

## Roestvaststalen centrifugaalpompen voor hygiënische procestoepassingen volgens EHEDG



De **CPC-line** is ontwikkeld voor toepassing in de farmaceutische en voedingsmiddelen industrie en gebaseerd op optimale reinigbaarheid, efficiency, lage onderhoudskosten en eenvoudige (de)montage.

De **CPC-line** wordt gekenmerkt door zijn elegante doch robuuste en stabiele bouw, waardoor de **CPC-line** uitermate geschikt is voor alle voorkomende productieprocessen in de farmaceutische en voedingsmiddelenindustrie.

## Ultra clean

Alle met de vloeistof in aanraking komende delen van de CPC pompen zijn uitgevoerd volgens de normen en voorzien van open impellers die via de ontlastgaten tevens zorg dragen voor een optimale reinigbaarheid van de asafdichting en de asafdichtingskamer. De impeller is door middel van "O"-ringen droog op de as gemonteerd. De toegepaste "O"-ring constructies zijn zo uitgevoerd dat er een minimaal contact is met de vloeistoffen, maar dat deze contact vlakken toch optimaal worden gereinigd.

## Efficiency

De **CPC-line** is uitgevoerd met nauwe spelingen waarbij de hoogwaardig geproduceerde impellers zorg dragen voor zeer gunstige rendementen.

Afhankelijk van het toepassingsgebied doch binnen de hygiënische norm kan de **CPC-line** uitgevoerd worden met diverse opties:

- Mechanical seal types en materialen
- "O"-ringen materialen
- Oppervlakte ruwheden
- Drain constructies
- Verwarmingsmantel

## CPC-line HD

Dit is de hoge druk uitvoering van de **CPC-line**. Deze pomp is ontwikkeld als booster pomp voor hoge druk systemen tot 40 bar. De externe afmetingen zijn dezelfde als van de **CPC-line**.

## Materialen

Alle met de vloeistof in aanraking komende delen zijn vervaardigd uit roestvaststaal, Werkstoffnr. 1.4404. Op aanvraag ook leverbaar in Werkstoffnr. 1.4435 of in Werkstoffnr. 2.4602 (Hastelloy C22).

## Aandrijvingen

De uitvoeringen KAM en KAV zijn uitgevoerd met B3/B5 voet/flensmotor vlg. IEC en voorzien van een gebalanceerde roestvaststalen opsteekas.

De uitvoering KAC is uitgevoerd met B5 flensmotoren vlg. IEC, voorzien van een gebalanceerde roestvaststalen opsteekas (alleen leverbaar t/m bouw grootte IEC 132).

De elektromotoren zijn leverbaar in alle beschikbare efficiency-, beschermings-, isolatie- en spanningsklassen en in geluidarme en in ATEX uitvoering.

De uitvoering IG is leverbaar met lucht-, verbrandings- of elektromotor.

De uitvoering IGH is uitgevoerd met een hydromotor.





## Toepassingen

### Voedingsmiddelenindustrie

- **Zuivel**  
Melk, afgeroomde melk, bottermelk, kaasmelk, rauwe melk, room, dierlijke vetten
- **Dranken**  
Vruchtensappen, frisdranken, bier, wijn, alcohol, likeur, suikeroplossingen, stroop, water, concentraten, gist
- **Voedingsmiddelen**  
Dierlijke- en plantaardige oliën, vetten, soepen, sauzen, smaakstoffen, pekel, water
- **Chocolade en zoetwaren**  
Melkproducten, oliën en vetten, suiker en stroop, smaakmakers, likeur, alcohol
- **Suiker**  
Stroop, suikeroplossingen, invertsuiker
- **CIP & SIP reinigingsprocessen**  
Natriumhydroxide, salpeterzuur, heet en koud water, andere specifieke reinigingsproducten



### Farmacie en biotechnologie

- Ultrafiltratie
- Reactoren
- Pillen en coatings
- Procesfiltratie

### Toepassingen in de farmaceutische industrie

- Suikeroplossingen, siroop
- Alcohol, oplosmiddelen, zuren
- Gedistilleerd water, emulsies
- Voedingsoplossingen, suspensies





## Asafdichtingssystemen

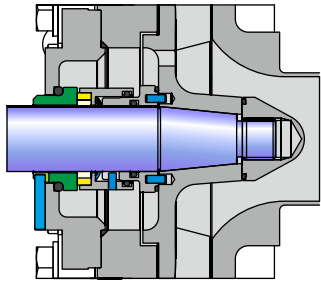
Binnen de hygiënische normen van EHEDG kunnen de pompen geleverd worden met diverse asafdichtingssystemen.

De mechanische asafdichtingen zijn leverbaar in de volgende materiaalcombinaties:

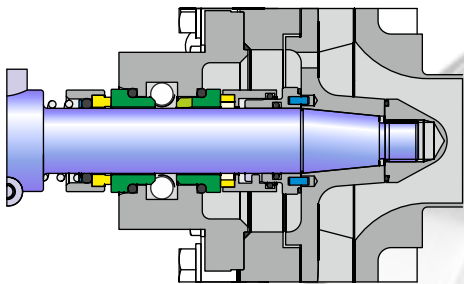
- Kool op CrMo-staal
- Kool op siliciumcarbide
- Kool op keramiek
- Hardmetaal op hardmetaal
- Siliciumcarbide op siliciumcarbide
- Tungstencarbide op tungstencarbide

De mechanische asafdichtingen zijn leverbaar met EPDM, Viton, Perbunan en Teflon "O"-ringen.

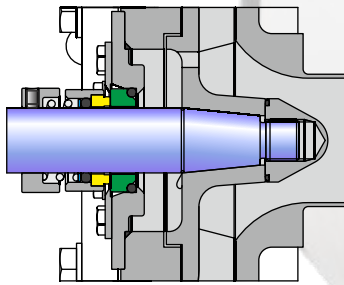
Alle materialen voldoen aan FDA - CFR 21 of de gelijkwaardige Europese normen.



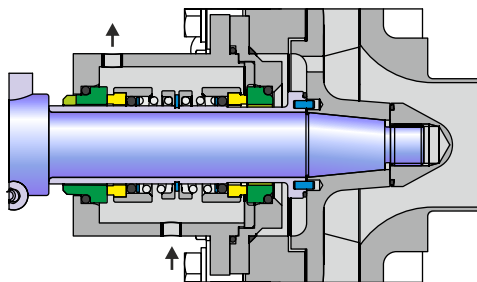
1. Binnenliggend mechanical seal



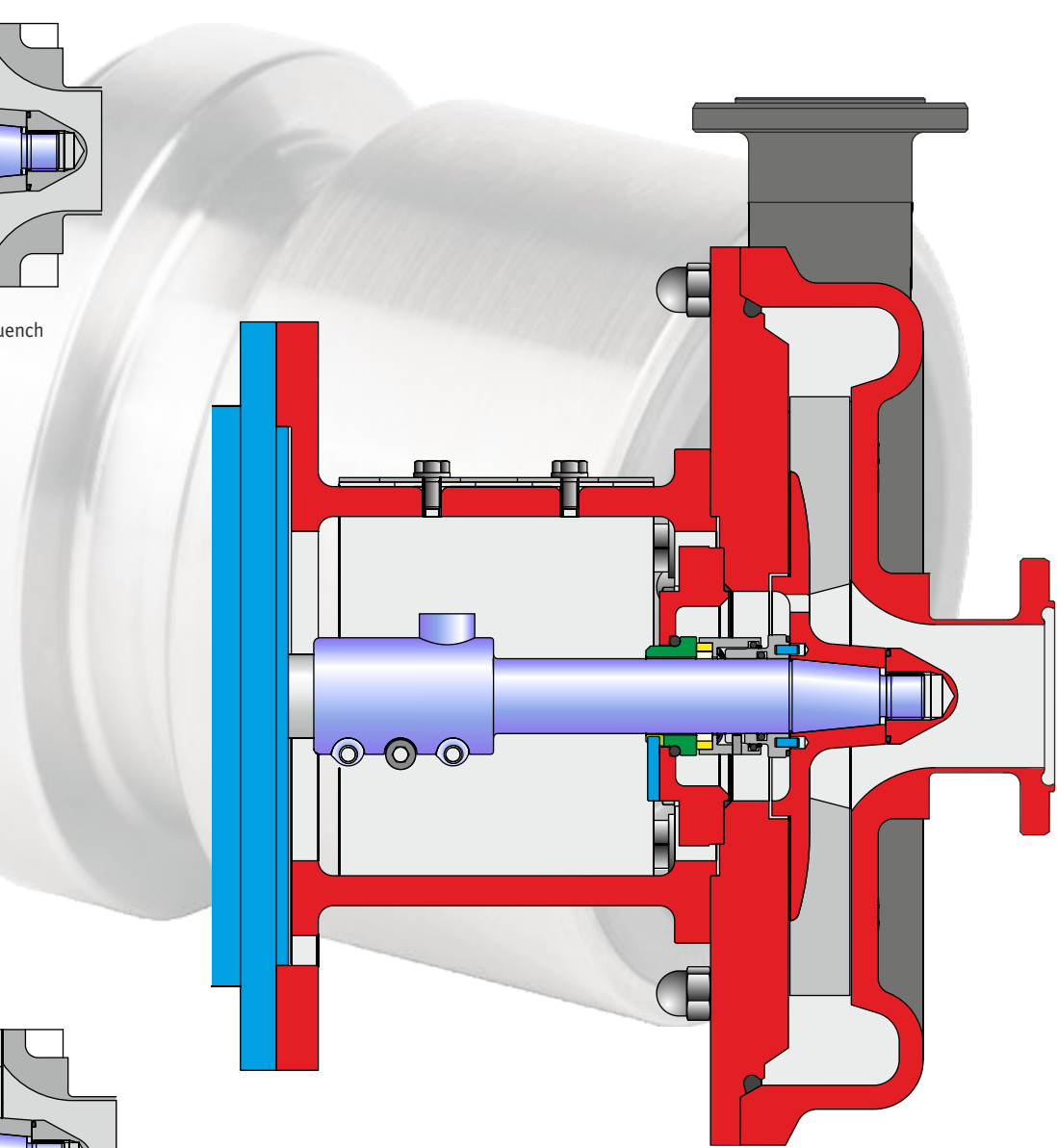
2. Binnenliggend mechanical seal met quench



3. Buitenliggend mechanical seal

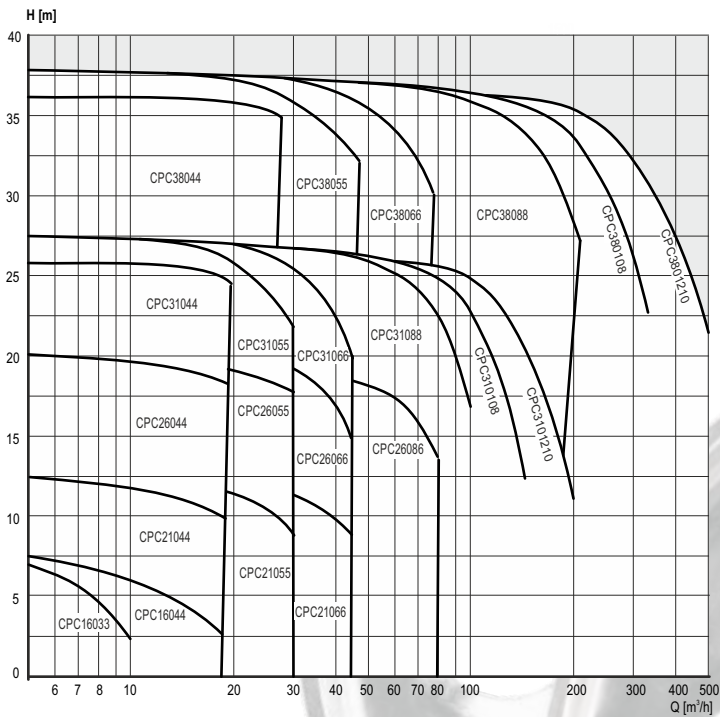


4. Buitenliggend mechanical seal met overdrukspoeling

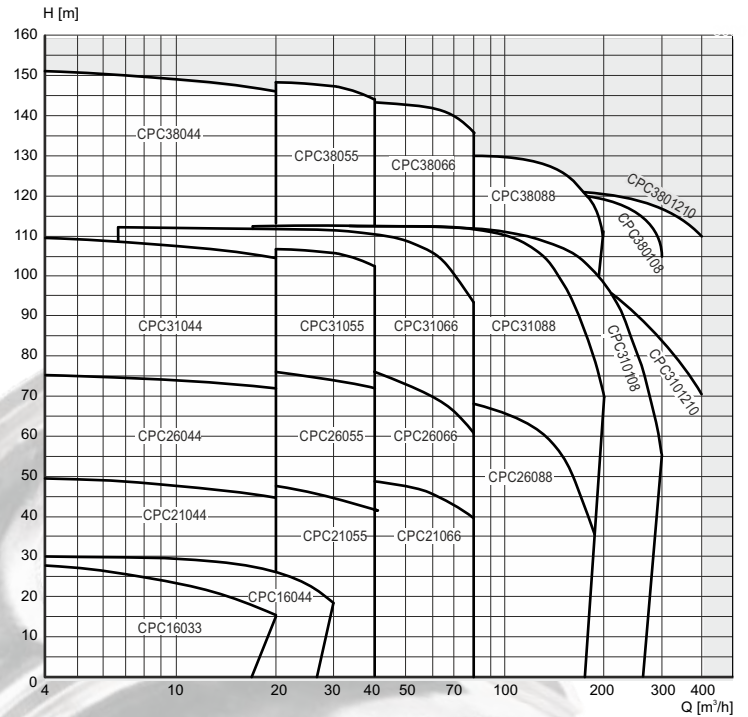


# Overzichtsgrafieken

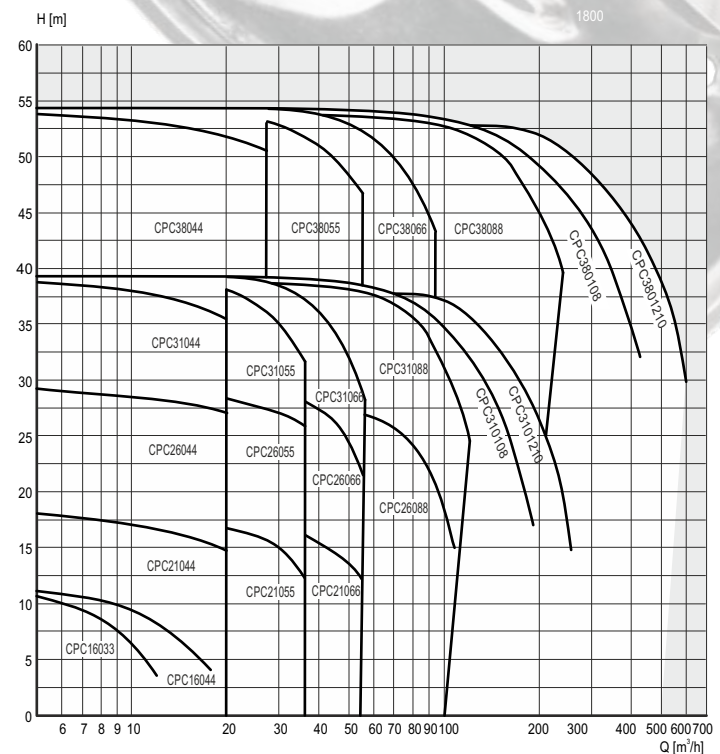
1500 min<sup>-1</sup>



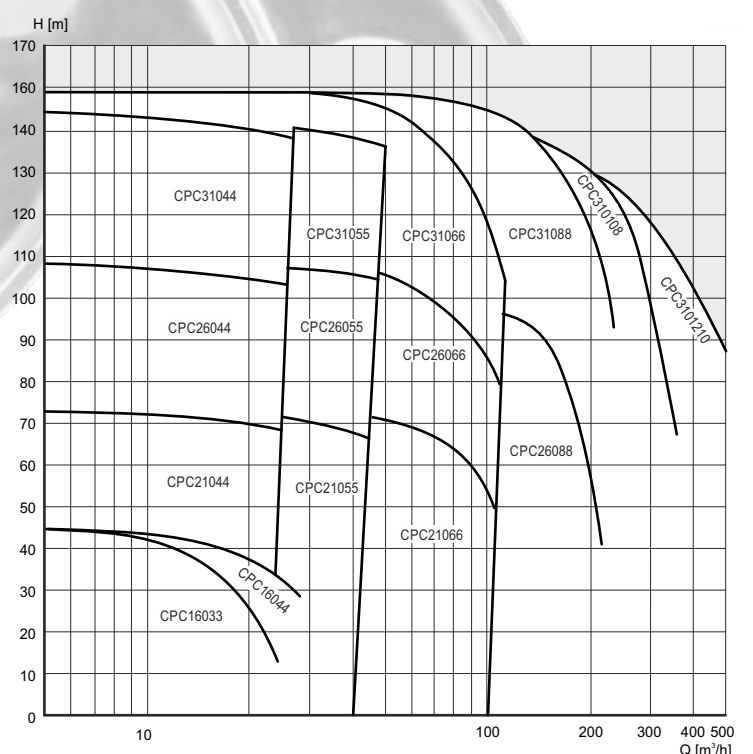
3000 min<sup>-1</sup>



1800 min<sup>-1</sup>



3600 min<sup>-1</sup>





## Afmetingen

### Pomp

Bouw grootte	d1	d2	d alt.	d4	NW1	NW2	b	e	f	L1
16033	1,5"	1,5"		200	40	40	68	148	67	98
16044	2"	2"	1,5"	200	50	50	68	148	69	100
21044	2"	2"		250	50	50	82	168	75	115
21055	2,5"	2,5"	2"	250	65	65	82	170	80	120
21066	3"	3"	2",2,5"	250	80	80	82	170	80	120
26044	2"	2"		300	50	50	107	198	75	115
26055	2,5"	2,5"	2"	300	65	65	107	200	80	120
26066	3"	3"	2",2,5"	300	80	80	107	200	80	120
26086	4"	4"	3"	300	100	80	100	200	106	161
31044	2"	2"		350	50	50	133	222	75	115
31055	2,5"	2,5"	2"	350	65	65	133	225	80	120
31066	3"	3"	2",2,5"	350	80	80	133	225	80	120
31088	4"	4"	3"	350	100	100	120	225	106	161
310108	5"	4"	3"	350	125	100	120	225	98	153
3101210	6"	5"	3"	350	150	125	120	225	95	157
38044	2"	2"		425	50	50	168	275	75	117
38055	2,5"	2,5"		425	65	65	168	275	80	122
38066	3"	3"		425	80	80	168	275	80	122
38088	4"	4"		425	100	100	151	275	101	162
380108	5"	4"		425	125	100	151	275	101	162
3801210	6"	5"		425	150	125	151	275	101	162

## Aansluitingen

Alle pomputvoeringen zijn leverbaar met:

- Koppelingen vlg. DIN 11851, DIN 11864-1, SMS, etc.
- Buisaansluitingen vlg. NEN 1472 en DIN 1850
- Flensaansluitingen vlg. EN 1092-1, DIN 11864-2
- Tri-clamp vlg. ISO 2852, DIN 32676 en DIN 11864-3
- Een nader door de klant op te geven aansluiting

## Uitvoeringen

De pompen zijn leverbaar in volledig uitwisselbare uitvoeringen:

**CPC-line KAM** Pomp en motor direct gekoppeld en geplaatst op verstelbare roestvaststalen voeten. De motor is voorzien van roestvaststalen mantel.

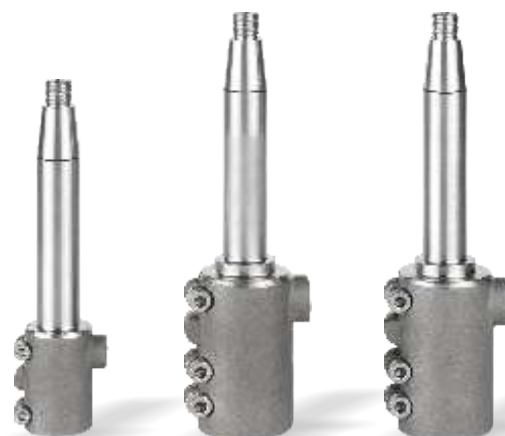
**CPC-line KAC** Pomp en motor direct gekoppeld en geplaatst op een roestvaststalen console.

**CPC-line KAV** Pomp en motor direct gekoppeld en geplaatst op de motorvoet.

**CPC-line IG** Pomp gemonteerd aan een lagerhuis.

**CPC-line IGH** Pomp gemonteerd op roestvaststalen lagerhuis, speciaal voor direct gekoppelde hydraulische aandrijving.

Lagerhuis IG c2	d3	o	n	L5	m7	m8	m9	m10	m11	m12	m13	m14
100	24	30	168	295	135	0	266	50		19j6	40	130
							278					
100	24	30	168	295	135	0	330	56		24j6	50	153
							330					
							355					
100	24	30	168	295	145	0	420	63		28j6	60	172
							440					
							376					
112	24	30	168	295	145	0	384	70		28j6	70	174
							411					
132	24	30	168	295	145	20	463	89		38k6	80	182
							501					220
160	38	50	258	399	145	55	612	108		42k6	110	256
							656					300
180	38	50	258	399	145	55	705	121		48k6	110	320
200	38	50	258	399	145	65	850	133		55m6	110	380
							825					
225	38	50	258	399	145	65	930	149	345	55m6	110	380
							95	960		60m6	140	
							95	960			140	
							865		310			355
							890					380
					145	95	1010	168		60m6	140	446
							1040			65m6		
							1040					
							965					
					145	95	1135	190		65m6	140	520
							1135			75m6		
							1040					
							1135			65m6		
							1135			75m6		
							1040					



Tot het leveringsprogramma van Pomac behoren, naast het assortiment CPC-line pompen in deze brochure, ook de volgende onderstaande hygiënische pomptypen.

Hiervan is uitgebreide documentatie beschikbaar, die wij u op aanvraag gaarne toesturen.

**CPC-ZA**  
**Zelfaanzuigende**  
**roestvaststalen**  
**centrifugaalpomp**  
Q max = 200 m<sup>3</sup>/h  
H max = 90 m



**SPLR**  
**Zelfaanzuigende**  
**waterring pomp**  
Q max = 60 m<sup>3</sup>/h  
H max = 50 m



**PLP**  
**Lobbenpomp**  
Q max = 110 m<sup>3</sup>/h  
P max = 25 bar



**PDSP**  
**Dubbele schroefpomp**  
Q max = 90 m<sup>3</sup>/h  
P max = 16 bar



**AGF**  
**Pomp met kanaalwaaier**  
Q max = 1000 m<sup>3</sup>/h  
H max = 25 m



## Pomac Pumps

**Pomac b.v.**  
Feithspark 13 - 9356 BX Tolbert  
P.O. Box 32 - 9356 ZG Tolbert  
Holland  
tel +31 (0)594 512877  
fax +31 (0)594 517002  
E-mail: [info@pomacpumps.com](mailto:info@pomacpumps.com)  
[www.pomacpumps.com](http://www.pomacpumps.com)