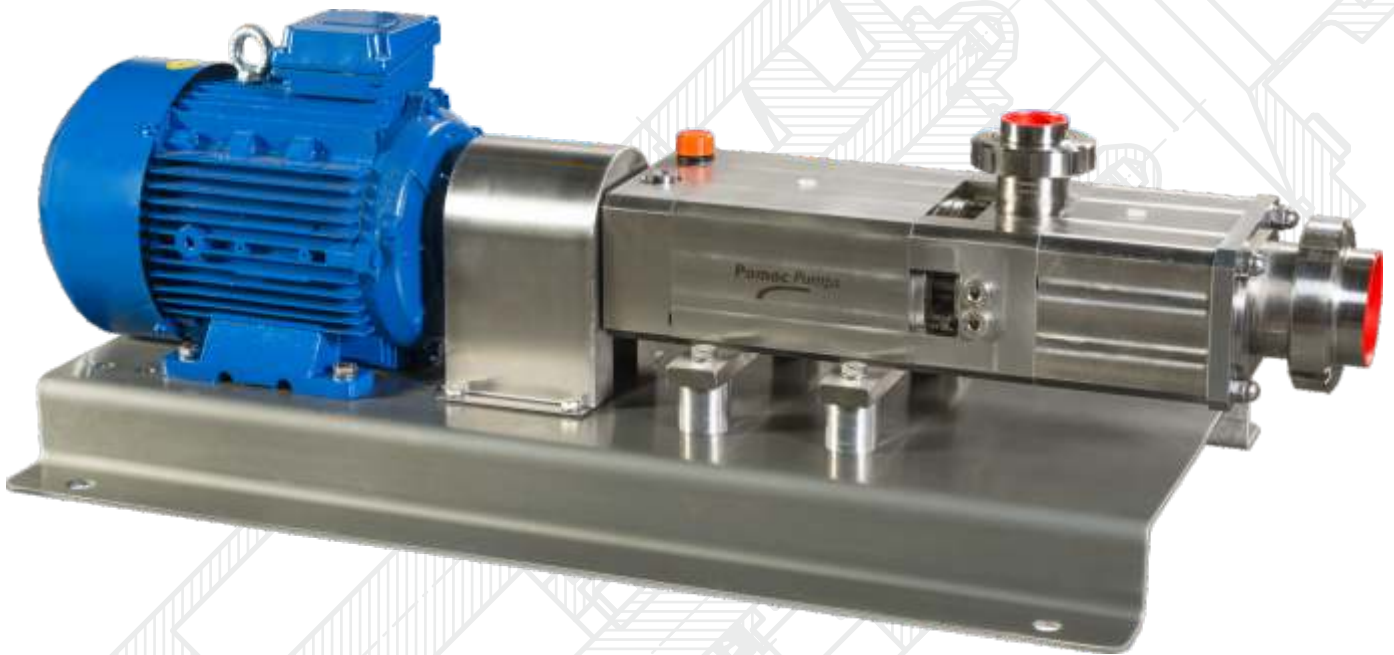


PDSP-*line*

Doppelschraubenspindelpumpen
Für das Pumpen von Lebensmitteln, chemischen und
pharmazeutischen Produkten



Pomac Pumps

Pomac Doppelschraubenspindelpumpen

Pomac verfügt über lange Erfahrung mit der Entwicklung und Herstellung von Pumpen für die Lebensmittel-, Chemie- und Pharmaindustrie.

Unsere Produktion umfasst:

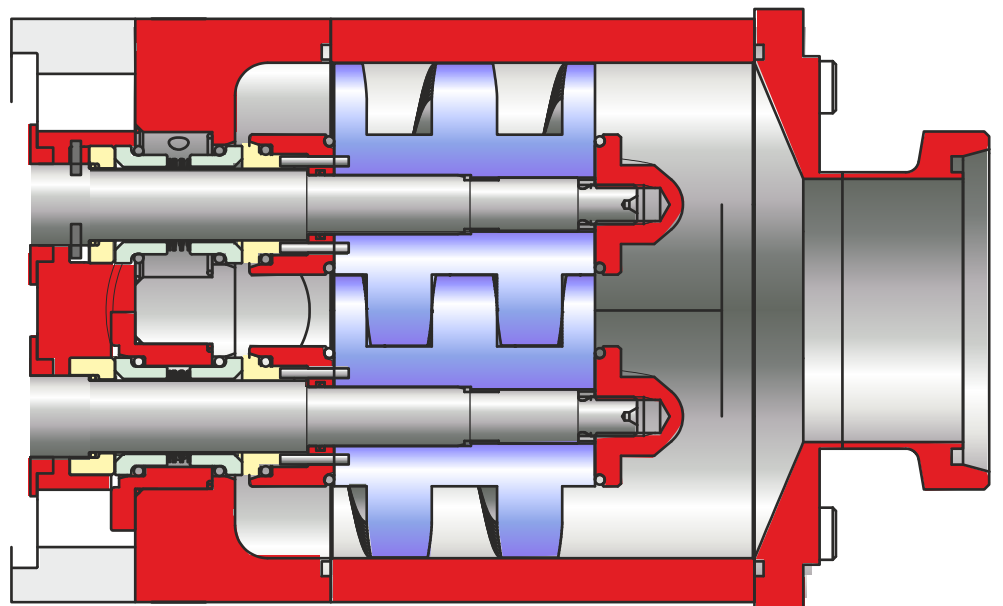
- Kreiselpumpen
- selbstansaugende Kreiselpumpen
- Drehkolbenpumpen
- Spezialpumpen für das Pumpen von Stärke
- Spezialpumpen für das Pumpen von Feststoffen



Unsere aktuellste Entwicklung ist die **PDSP** Doppelschraubenspindel-pumpe.

Mit diesem Programm bieten wir Ihnen eine vollständige Produktfamilie an Doppelschraubenspindel-pumpen mit den folgenden Merkmalen an:

- alle Pumpen erfüllen die Anforderungen der EHEDG
- der Drehzahlbereich reicht bis 3600 U/min
- die Pumpen eignen sich für viskose und dünne Flüssigkeiten gleichermaßen
- geeignet für das Pumpen empfindlicher Produkte sowie von Produkten, die empfindliche Feststoffe enthalten
- um zuverlässigen und effizienten Betrieb sicherzustellen, verfügen die Pumpen über präzisionsbearbeitete Schnecken, was die richtige Passung gewährleistet
- einfache Zerlegung und Montage
- ohne pulsierende Schwankungen
- selbstansaugend



Pumpenauswahl

Bei der Auswahl einer Pumpe spielen viele Variablen eine Rolle. Der Ausgangspunkt ist jedoch stets die minimale Beschädigung des Produkts.

Außerdem hängt die Auswahl von folgenden Faktoren ab:

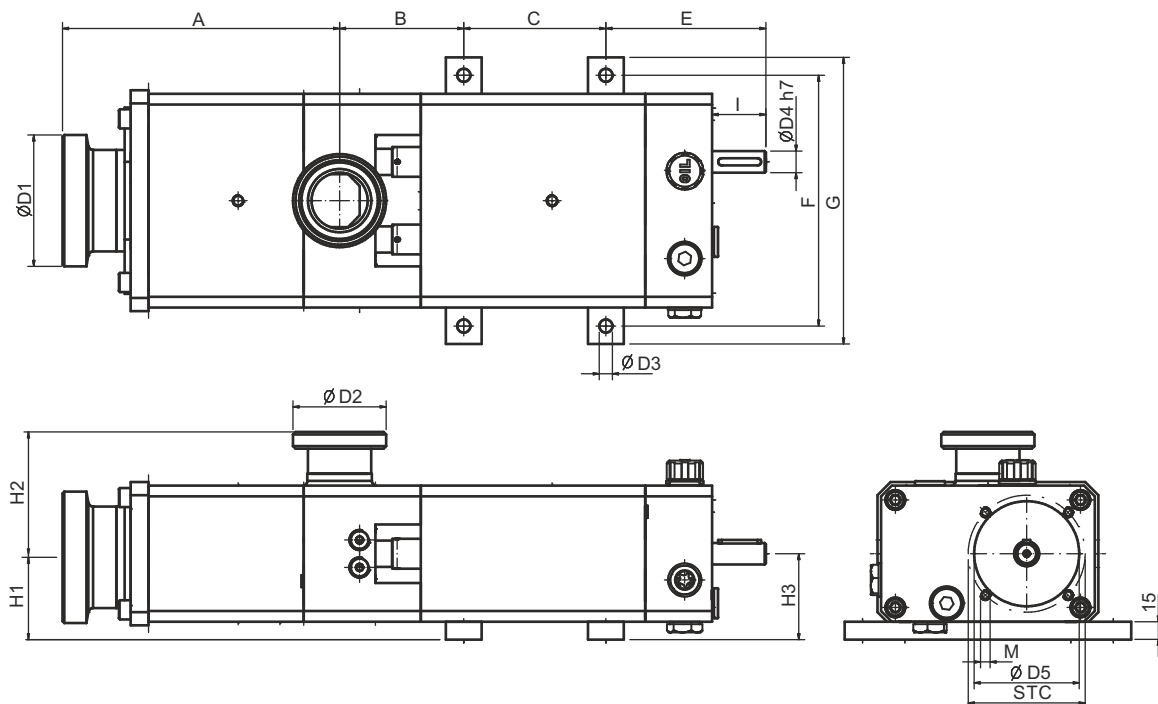
- Kapazität
- Druck
- Viskosität
- spezifische Masse
- Art und Größe der Feststoffe

Für jede Pumpengröße ist die Befestigung mit zwei verschiedenen Schraubentypen möglich, die jeweils über eine spezifische Gewindesteigung verfügen.

Wenn wir Ihre Produktdaten vorliegen haben, können wir die am besten geeignete Pumpe für Ihre Pumpenanwendung auswählen.

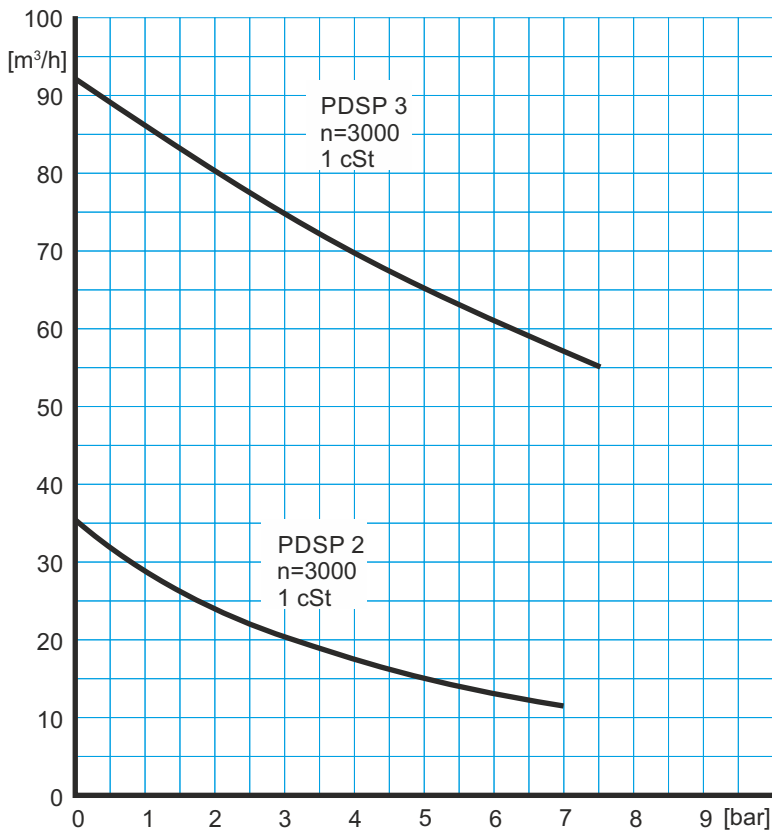


Abmessungen



	A	B	C	D1	D2	D3	D4	D5	E	F	G	H1	H2	H3	I	STC
PDSP2	231	104	119	3"/DN80	2"/DN50	11	18	88	134	210	240	69	105	72	45	98
PDSP3	266	103	202	4"/DN100	3"/DN80	13	30	120	166	280	320	78	134	92	68	140

Kennlinien



Pumpenleistung

	PDSP2	PDSP3
max. Differentialdruck [bar]	16	16
max. Durchflussmenge [m³/h]	40	90
max. Drehzahl [U/min]	3600	3600
max. Temperatur [°C]	135	135
max. Viskosität [mPa.s]	1000000	1000000
freier Durchlass [mm]	20	30
NPSH(R) [m]	<2	<2

Wellendichtungssysteme

- Einfache Gleitringdichtung
- Doppelte Gleitringdichtung
- Lippendichtung

Wellendichtungsmaterialien

- SiC / SiC
- Wolfram/Wolfram

Mit Viton® / EPDM / PTFE / Kalrez® O-Ring



Pomac Pumps

Pomac b.v

Feithspark 13 - 9356 BX Tolbert
P.O. Box 32 - 9356 ZG Tolbert
Holland

tel +31 (0)594 512877

fax +31 (0)594 517002

E-mail: info@pomacpumps.com

www.pomacpumps.com