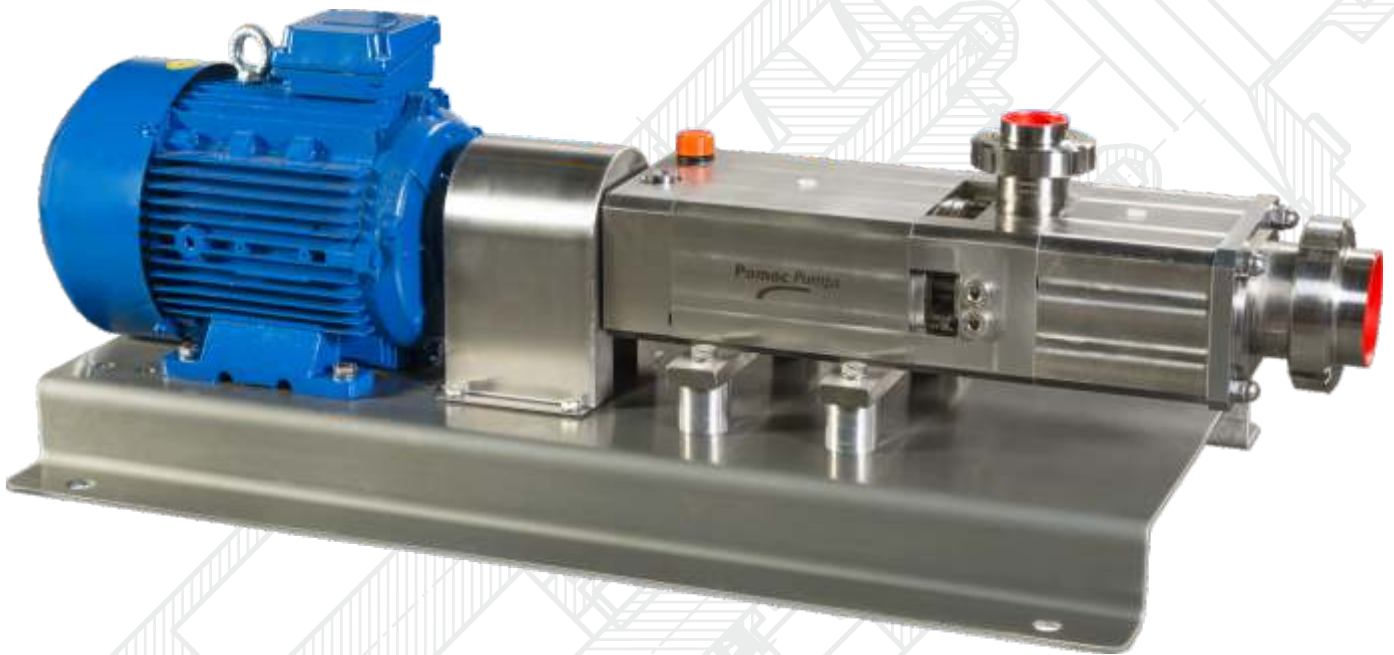


PDSP-*line*

Schroefspindelpompen

Voor het verpompen van voedingsmiddelen, chemicaliën en
farmaceutische producten



Pomac Pumps

Pomac schroefspindelpompen

Pomac Pompen heeft een ruime ervaring in het ontwikkelen en produceren van pompen voor de voedingsmiddelen-, chemische en farmaceutische industrie.

Ons leveringsprogramma omvat:

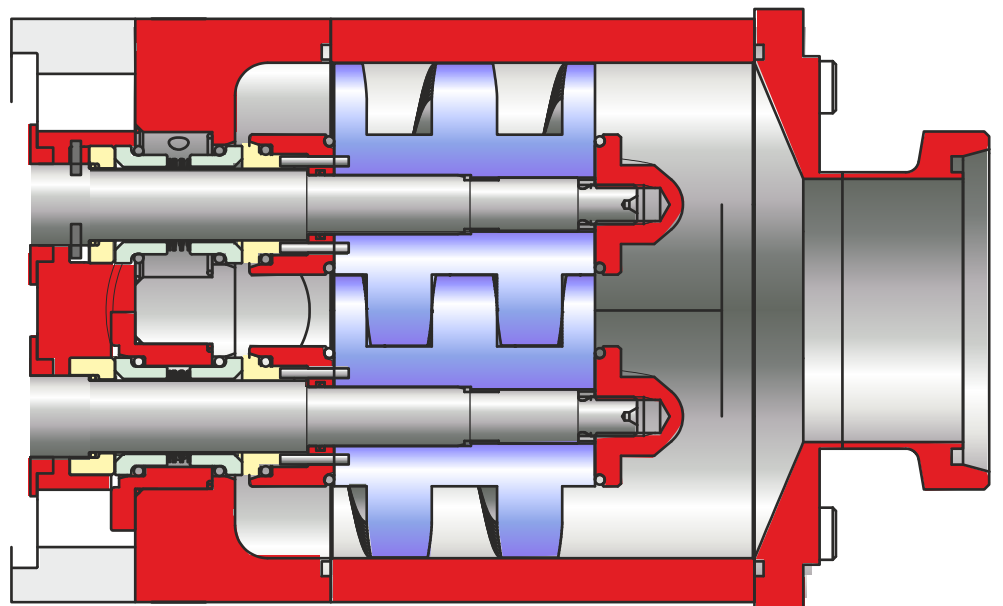
- centrifugaalpompen
- zelfaanzuigende centrifugaalpompen
- lobbenpompen
- speciale pompen voor verpompen van zetmeel
- speciale pompen voor verpompen van vaste delen



We presenteren met trots onze laatste ontwikkeling: de **PDSP** Pomac Schroefspindelpomp.

Met dit programma bieden wij een complete reeks schroefspindelpompen met de volgende eigenschappen:

- alle pompen voldoen aan EHEDG
- toerentallen tot 3600 min-1
- door deze variatie in toerentallen zijn deze pompen geschikt voor het verpompen van zowel viskeuze als dunne vloeistoffen
- zelfaanzuigend
- geschikt voor het verpompen van kwetsbare media en producten die kwetsbare vaste bestanddelen bevatten
- voor een betrouwbare en efficiënte werking zijn de pompen uitgerust met precisie-bewerkte spindels, waardoor de juiste speling wordt verkregen
- eenvoudige montage en demontage
- pulsatie-arm



Pompselectie

De selectie van een pomp wordt bepaald door een groot aantal variabelen, maar het uitgangspunt zal altijd zijn dat het product zo min mogelijk beschadigd wordt.

Verder zal de selectie afhangen van:

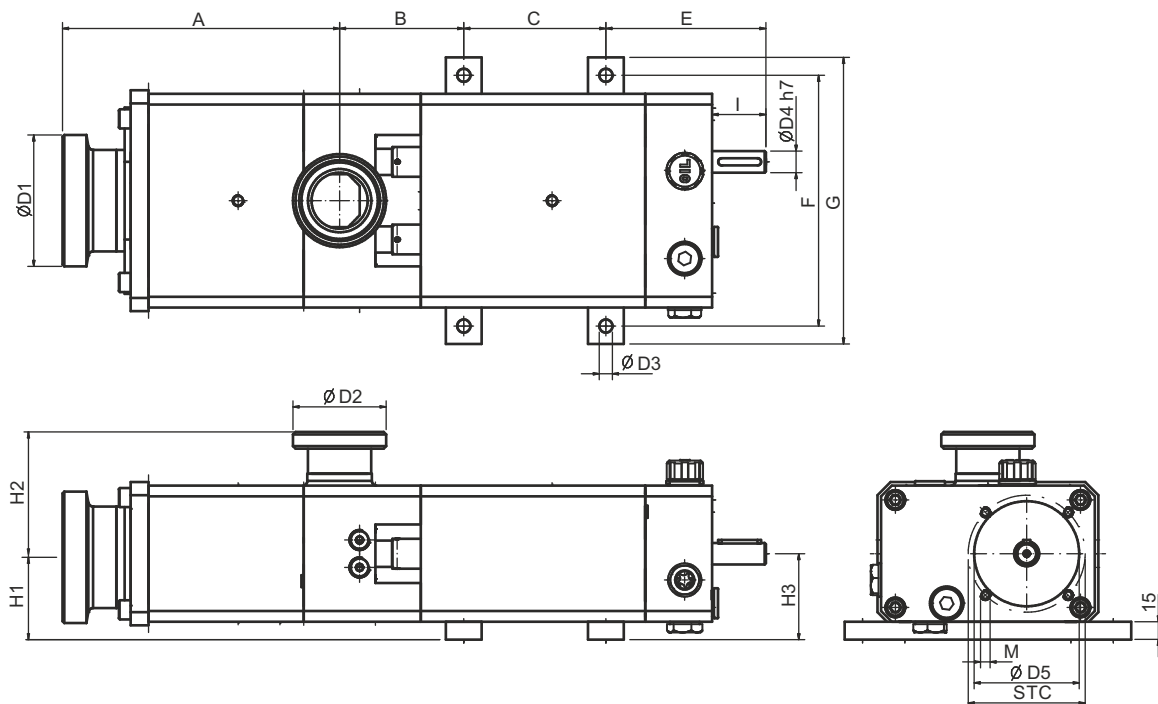
- capaciteit
- druk
- viscositeit
- specifieke massa
- soort en afmeting van vaste bestanddelen

Elke pomp grootte kan worden uitgevoerd met twee verschillende typen spindels, elke met een specifieke spoed.

Als u ons uw productgegevens stuurt, kunnen wij de best passende pomp voor uw pompapplicatie selecteren.

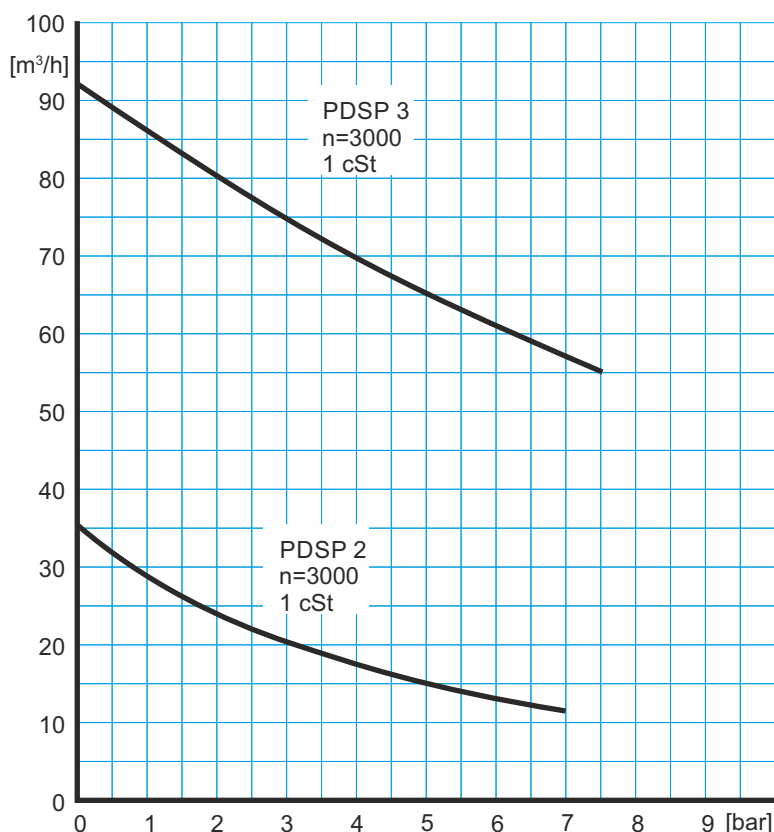


Afmetingen



	A	B	C	D1	D2	D3	D4	D5	E	F	G	H1	H2	H3	I	STC
PDSP2	231	104	119	3"/DN80	2"/DN50	11	18	88	134	210	240	69	105	72	45	98
PDSP3	266	103	202	4"/DN100	3"/DN80	13	30	120	166	280	320	78	134	92	68	140

Grafieken



Pomprestaties

	PDSP2	PDSP3
max. verschildruk [bar]	16	16
max. capaciteit [m ³ /h]	40	90
max. toerental [omw/min]	3600	3600
max. temperatuur [°C]	135	135
max. viscositeit [mPa.s]	1000000	1000000
vrije doorlaat [mm]	20	30
NPSH(R) [m]	<2	<2

Asafdichtingssystemen

- Enkel mechanical seal
- Dubbel mechanical seal
- Lip seal

Asafdichtingsmaterialen

- SiC / SiC
 - Tungsten / Tungsten
- met Viton® / EPDM / PTFE / Kalrez® O-ring



Pomac Pumps

Pomac b.v
 Feithspark 13 - 9356 BX Tolbert
 Postbus 32 - 9356 ZG Tolbert
 Nederland
 tel +31 (0)594 512877
 fax +31 (0)594 517002
 E-mail: info@pomacpumps.com
www.pomacpumps.com