

Gebruikershandleiding

Lobbenpomp PLP



Pomac Pumps

Pomac bv – Feithspark 13 – 9356 BX Tolbert – Nederland
Tel +31(0) 594 512877 – Fax +31(0) 594 517002
info@pomacpumps.com – www.pomacpumps.com

Deze handleiding is uitgegeven d.d. :.....
 En behoort bij:

PLP																		
------------	--	--	--	--	--	--	--	--	--	--	--	--	--	--	--	--	--	--

Serienummer pomp		
Capaciteit		m ³ /h
Druk		bar
NPSHr		m
Fabricaat aandrijving		
Type		
Toerental		min ⁻¹
Spanning Δ / Δ	/	V
Frequentie		Hz
Stroom		A
Vermogen		kW
Isolatieklasse		
Beschermingsgraad	IP	
ATEX Zone		
Fabricaat koppeling		
Type		
Afmetingen		

Gebruikershandleiding Pomac PLP Lobbenpomp

De vervaardiging van deze handleiding is met de grootst mogelijke zorgvuldigheid gebeurd. POMAC aanvaardt echter geen aansprakelijkheid voor eventuele onvolledigheden in de in deze handleiding geboden informatie. Het is de verantwoordelijkheid van de koper van deze pomp te informeren of betreffende informatie volledig is, dan wel de laatste stand van zaken weergeeft.

Alle in deze handleiding opgenomen technische informatie blijft eigendom van Pomac bv en mag alleen worden gebruikt voor het installeren, bedienen en onderhouden van deze pomp. Zonder onze schriftelijke toestemming mag deze informatie niet worden gekopieerd, vermenigvuldigd of doorgegeven aan derden.

Copyright 2010 Pomac bv

Release datum: October 2018

Doc. ID. : **CE/PLP (1906) NL-12.4**

INBOUWVERKLARING

(volgens Bijlage II 1 B van de Machinerichtlijn (2006/42/EC – 1ste uitgave – december 2009))

Pomac b.v.
Feithspark 13
9356 BX Tolbert
Nederland

verklaart geheel onder eigen verantwoordelijkheid dat de onderstaande pomp:

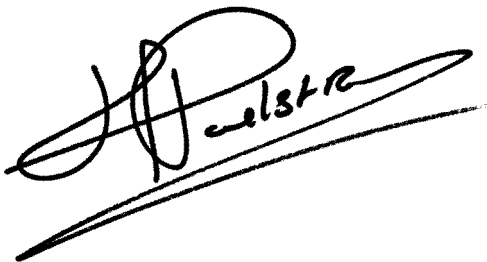
Model: Lobbenpomp
Type: **PLP**
Uitvoering: vrij aseinde
Materiaal: 1.4404

waarop deze verklaring betrekking heeft, in overeenstemming is met de volgende normen:

Normen: EN ISO 12100 deel 1 & 2
NEN EN 60204 deel 1
EN 809

Het is niet toegestaan om bovengenoemde pomp in gebruik te stellen voordat de machine waarin deze pomp wordt ingebouwd in overeenstemming met de bepalingen van de Machinerichtlijn 2006/42/EC (zoals laatstelijk gewijzigd) is verklaard.

Afgegeven te Tolbert op 29 december 2009,

A handwritten signature in black ink, appearing to read 'H. Poelstra', written over a horizontal line.

H. Poelstra
Managing Director

Inhoudsopgave

1.	Introductie.....	7
1.1.	Algemeen	7
1.2.	Garantie	7
1.3.	Transport en ontvangst	7
1.4.	Producent.....	7
2.	Veiligheid.....	8
2.1.	Algemeen	8
2.2.	Aanwijzingen	8
2.3.	Personeel	8
2.4.	Veranderd gebruik.....	8
3.	Algemene informatie	9
3.1.	Pompidentificatie	9
3.2.	Werkingsprincipe.....	12
3.3.	Leveringsprogramma	12
3.4.	Inzetgebied.....	12
3.5.	Constructie	13
3.6.	Veiligheidsklep (optioneel)	14
3.6.1.	Typen veiligheidsklep	14
3.6.2.	Beschrijving veiligheidsklep	14
3.6.3.	Aansluitingen pneumatische veiligheidsklep	14
4.	Installatie	15
4.1.	Algemeen	15
4.2.	Transport.....	15
4.3.	Hijsen	15
4.4.	Veiligheid.....	16
4.5.	Fundatie	16
4.6.	Inbouwmaten.....	16
4.7.	Leidingwerk	17
4.8.	Pomp met veiligheidsklep	18
4.9.	Samenbouwen pomp-unit	18
4.10.	Uitlijnen koppeling	18
4.11.	Uitlijntoleranties	19
4.12.	Aansluiten leidingen	19
4.13.	Leidingwerk doorspoelen	21
4.14.	Draairichting bepalen	23
4.15.	Aansluiten aandrijving	23
4.16.	Vullen met olie	23
5.	In bedrijf stellen	24
5.1.	Controle.....	24
5.2.	Opstarten	24
5.3.	Afstellen veiligheidsklep	24
5.3.1.	Afstellen veerbelaste veiligheidsklep	24
5.3.2.	Afstellen luchtgestuurde veiligheidsklep	25
5.4.	In bedrijf	26
5.5.	Werking veiligheidsklep.....	26
5.6.	Stoppen	26
6.	Onderhoud	27
6.1.	Algemeen	27
6.2.	Olie verversen	27
7.	Demontage / montage.....	28
7.1.	Bestellen reservedelen.....	28
7.2.	Veiligheidsmaatregelen	28
7.3.	Speciale gereedschappen	28
7.4.	Pomp aftappen.....	29
7.5.	Olie aftappen.....	29
7.6.	Uitbouwen pomp	29
7.7.	Demontage pomp.....	29
7.8.	Demontage veiligheidsklep	31

Gebruikershandleiding Pomac PLP Lobbenpomp

7.8.1.	Demontage veerbelaste veiligheidsklep	31
7.8.2.	Demontage luchtgestuurde veiligheidsklep	32
7.9.	Inspectie onderdelen	32
7.10.	Montage complete tandwielkast	33
7.11.	Axiale rotorspelingsafstellen	35
7.12.	Montage asafdichting	37
7.12.1.	Montage mechanical seal , typen M1, M3 en M4	37
7.12.2.	Montage dubbel mechanical seal , typen M2, M5, M6 en M7	37
7.12.3.	Montage O-ring afdichting, typen O1, O2	37
7.12.4.	Montage lipringafdichting, type L3	38
7.13.	Montage rotoren	38
7.14.	Afstellen timing 'Quattro lobben'	39
7.15.	Montage pomhuisdeksel	39
7.16.	Montage tandwielkast	40
7.17.	Montage veiligheidsklep	41
7.17.1.	Montage veerbelaste veiligheidsklep	41
7.17.2.	Montage luchtgestuurde veiligheidsklep	41
7.18.	Vullen met olie	41
8.	Buiten bedrijf stellen	42
8.1.	Uitbouwen	42
8.2.	Opslag	42
8.3.	Afdanken	42
9.	Technische gegevens	43
9.1.	Oliesoorten	43
9.2.	Oliehoeveelheden	43
9.3.	Afmetingen	44
9.4.	Doorsnedetekening	45
9.5.	Stuklijsten	46
9.5.1.	Stuklijst met artikelnummers PLP 1	46
9.5.2.	Stuklijst met artikelnummers PLP 15	47
9.5.3.	Stuklijst met artikelnummers PLP 2	48
9.5.4.	Stuklijst met artikelnummers PLP 3	49
9.5.5.	Stuklijst met artikelnummers PLP 4	50
9.6.	Materiaalspecificaties	51
9.7.	As afdichtingen	52
9.7.1.	Mechanical seal, type M1	52
9.7.2.	Mechanical seal, type M4	53
9.7.3.	Dubbel mechanical seal , type M2	54
9.7.4.	Dubbel mechanical seal , type M5	55
9.7.5.	Dubbel mechanical seal , type M6	56
9.7.6.	Dubbel mechanical seal , type M7	57
9.7.7.	O-ring afdichting, type O1	58
9.7.8.	Dubbele O-ring afdichting, type O2	59
9.7.9.	Lipringafdichting, type L3	60
9.8.	Veerbelaste veiligheidsklep	61
9.9.	Luchtgestuurde veiligheidsklep	62
10.	Storingen oplossen	63

1. Introductie

1.1. Algemeen

Deze handleiding verschaft u belangrijke informatie aangaande het op juiste wijze installeren, gebruiken en onderhouden van deze pomp.

Deze handleiding bevat tevens noodzakelijke informatie, die de installateur/bediener moet behoeden voor letsel of ongemak gedurende installatie en bedrijf van deze pomp, alsmede een correcte behandeling en een goede werking van deze pomp moet garanderen.

Deze handleiding geeft de stand van zaken aangaande de in deze handleiding genoemde pomptypen weer tot op het moment van in druk gaan van deze handleiding. POMAC behoudt zich het recht voor, zonder hiervan vooraf noch achteraf nota te geven, de constructie van genoemde pomptypen, evenals de inhoud van deze handleiding tussentijds te wijzigen.

Lees voor het installeren, gebruiken of repareren van deze pomp deze handleiding goed door. Maak dat u en het bedienings- en technisch onderhoudspersoneel bekend zijn met de gebruikte symbolen. Volg de aanwijzingen uit deze handleiding stap voor stap op.

1.2. Garantie

Garantie is strikt gebonden aan de door POMAC gedeponeerde voorwaarden en zal alleen worden verleend volgens deze voorwaarden.

De garantie is alleen van kracht, mits:

- de pomp strikt volgens de instructies uit deze handleiding is geïnstalleerd en in bedrijf is gesteld;
- onderhoud en reparaties conform de instructies in deze handleiding zijn uitgevoerd;
- bij vervanging van onderdelen hiervoor slechts originele POMAC onderdelen of door POMAC verstrekte delen zijn gebruikt;
- de pomp niet is ingezet voor andere toepassingen dan die uit de specificaties volgens welke de pomp is verkocht;
- er geen eigenhandige wijziging aan de constructie van de pomp is aangebracht;
- de schade niet het gevolg is van handelingen van daartoe niet gekwalificeerde of aangestelde personen;
- er geen sprake is van schade door overmacht.

1.3. Transport en ontvangst

- Controleer of de pomp tijdens het transport geen schade heeft opgelopen. Indien dit wel het geval is, maak hiervan dan direct melding naar de vervoerder en naar POMAC.
- Indien de pomp of pomp-unit op een pallet wordt geleverd, laat het geheel dan zo lang mogelijk op de pallet. Dit vergemakkelijkt het interne transport.

1.4. Producent

De PLP lobbenpompen worden geproduceerd door

Pomac bv
Feithspark 13
9356 BX Tolbert
Holland
Tel +31(0) 594 512877
Fax +31(0) 594 517002
info@ pomacpumps.com
www.pomacpumps.com

2. Veiligheid

2.1. Algemeen

Deze handleiding bevat noodzakelijke informatie, die de monteur/installateur/bediener moet behoeden voor letsel of ongemak gedurende installatie en bedrijf van deze pomp en die een correcte behandeling en een goede werking van deze pomp moet garanderen.

- Lees voor het installeren, gebruiken of repareren van deze pomp deze handleiding goed door.
- Zorg dat het bedienings- en technisch onderhoudspersoneel zich altijd eerst op de hoogte stelt van de inhoud van de handleiding en zich vertrouwd maakt met de gegeven aanwijzingen.
- Zorg dat het bedienings- en technisch onderhoudspersoneel bekend is met de gebruikte symbolen.
- Volg de aanwijzingen uit deze handleiding stap voor stap op.
- Bewaar de handleiding op een voor iedere gebruiker bekende en bereikbare plaats.

2.2. Aanwijzingen

In deze handleiding zijn aanwijzingen opgenomen, die betrekking hebben op de veiligheid van de gebruiker, het goed blijven functioneren van de pomp en aanwijzingen om bepaalde handelingen of procedures te vergemakkelijken.

Deze aanwijzingen worden aangeduid met de volgende symbolen:



Gevaar voor de gebruiker! Kans op letsel! Handel strikt volgens de gegeven aanwijzingen!



Kans op schade aan de pomp en slecht functioneren! Volg de aanwijzingen nauwkeurig op!



Nuttige tip of aanwijzing die een bepaalde handelingen kan vergemakkelijken.

- Tekststukken die met extra aandacht moeten worden gelezen, zijn **vet gedrukt**.

2.3. Personeel

De personen, die worden belast met installatie, bediening of onderhoud en revisie van de pomp, moeten de hiervoor noodzakelijke opleiding hebben gehad.

2.4. Veranderd gebruik

- Neem contact op met Pomac indien de pomp gaat worden ingezet voor andere toepassingen of onder andere omstandigheden dan vermeld in de specificaties volgens welke de pomp is geselecteerd.

3. Algemene informatie

3.1. Pompidentificatie

Elke pomp heeft een uniek serienummer en een typenummer. Beiden staan aangegeven op het typeplaatje van de pomp.

Het typenummer beschrijft de samenstelling van de pomp en is als volgt opgebouwd:

PLP *)	x	x	x..	x	x	x	x	x	x..	x	x	x	x	x	x	x
	1	2	3	4	5	6	7	8	9	10	11	12	13	14	15	16

*) PLPH indien hydraulisch gedreven, PLPS indien voorzien van gedeeld pomphuis

Voorbeeld: **PLP 2-2 M 01 01 M1 V V P2 S1 C1 O1 G1 H1 V1 R1 W1**

1. Pomp type

- 1-3/4 = 3/4" of DN15
- 1-1 = 1" of DN25
- 1-1,5 = 1,5" of DN40
- 15-2 = 2" of DN50
- 2-1,5 = 1,5" of DN40
- 2-2 = 2" of DN50
- 2-2,5 = 2,5" of DN65
- 3-2 = 2" of DN50
- 3-3 = 3" of DN80
- 3-4 = 4" of DN100
- 4-4 = 4" of DN100

2. Maatvoering aansluitingen

- I = Imperiaal systeem (Inch)
- M = Metrisch systeem (DN)

3. Type aansluiting zuigzijde

- 01 = hygiënische draad vlgs. DIN11851
- 02 = SMS 1145
- 03 = Tri-Clamp DIN32676
- 04 = Aseptisch draad vlgs. DIN 11864-1
- 05 = Aseptische flens vlgs. DIN 11864-2
- 06 = flenzen EN1092-1
- 07 = BSP draad
- 08 = NPT draad
- 09R = rechthoekige inlaat links, gezien vanaf aandrijfjas
- 09L = rechthoekige inlaat rechts, gezien vanaf aandrijfjas
- 09T = rechthoekige inlaat boven
- 10 = Aseptische Tri-Clamp vlgs. DIN 11864-3
- xx = aansluiting volgens specificatie klant

De code op pos .. bepaalt de positie van de zuigaansluiting.

Bij horizontale pompopstelling:

R = positie zuigaansluiting aan rechter zijde, gezien vanaf aseinde

L = positie zuigaansluiting aan linker zijde, gezien vanaf aseinde

Bij verticale pompopstelling:

T = positie zuigaansluiting = boven

B = positie zuigaansluiting = onder

4. Type aansluiting perszijde

- 01 = hygiënische draad vlgs. DIN11851
- 02 = SMS 1145
- 03 = Tri-Clamp DIN32676
- 04 = Aseptisch draad vlgs. DIN 11864-1
- 05 = Aseptische flens vlgs. DIN 11864-2
- 06 = flenzen EN1092-1
- 07 = BSP draad
- 08 = NPT draad
- 09R = rechthoekige inlaat links, gezien vanaf aandrijf-as
- 09L = rechthoekige inlaat rechts, gezien vanaf aandrijf-as
- 09T = rechthoekige inlaat boven
- 10 = Aseptische Tri-Clamp vlgs. DIN 11864-3
- xx = aansluiting volgens specificatie klant

5. Type asafdichting

- M1 = enkel mechanical seal SiC/SiC
 - M2 = dubbel mechanical seal met quench of flush SiC/SiC - SiC/SiC
 - M3 = enkel mechanical seal met verkleinde sealvlakken SiC/SiC
 - M4 = enkel mechanical seal TC/TC
 - M4V = enkel mechanical seal TC/TC met teruggetrokken sealconstructie
 - M5 = dubbel mechanical seal met quench of flush TC/TC - TC/TC
 - M6 = dubbel mechanical seal met quench of flush TC/TC - SiC/SiC
 - M7 = dubbel mechanical seal met quench of flush SiC/SiC - TC/TC
-
- O1 = enkele O-ring op geharde rvs asbus
 - O2 = dubbele O-ring met quench op geharde rvs asbus
 - L3 = WDR lipseal op geharde rvs asbus

6. Elastomeren as afdichting

- E = EPDM vlgs. EC1935/2004 & FDA
- V = Viton vlgs. EC1935/2004 & FDA
- T = Teflex FEP/VITON vlgs. EC1935/2004 & FDA
- K = FFKM vlgs. EC1935/2004 & FDA
- N = NBR
- S = Siliconen
- X = materiaal volgens klantspecificaties

7. Elastomeren statische O-ringen

- E = EPDM vlgs. EC1935/2004 & FDA
- V = Viton vlgs. EC1935/2004 & FDA
- T = Teflex FEP/VITON vlgs. EC1935/2004 & FDA
- K = FFKM vlgs. EC1935/2004 & FDA
- N = NBR
- S = Siliconen
- X = materiaal volgens klantspecificaties

8. Positie aansluitingen en as

- P0 = standaard, aansluitingen horizontaal, as bovenzijde
- P1 = aansluitingen horizontaal, as onderzijde
- P2 = aansluitingen verticaal, as rechts; vanaf aszijde gezien
- P3 = aansluitingen verticaal, as links; vanaf aszijde gezien

9. Self-draining uitvoering

- S1 = 45°
- S2 = vlak
- S3 = 2x 45°

10. Extra radiale / axiale speling tussen lobben en pomphuis

C = Radiale speling op de rotoromtrek en axiale speling voor en achter de rotor

- C1 = + 0,05
- C2 = + 0,1
- C3 = + 0,15
- C4 = +0,2
- C-1 = - 0,05

11. Oppervlaktebehandeling interne delen

- O1 = mechanisch gepolijst tot 0,8 micron
- O2 = elektrolytisch gepolijst tot 0,5 micron

12. Geharde delen

- G1 = pomphuis, lobben, pompdeksel – gehard volgens FDA
- G2 = pomphuis, deksel – gehard volgens FDA
- G3 = lobben – gehard volgens FDA
- G4 = pomphuis, lobben, pompdeksel - genitreerd
- G5 = pomphuis, deksel - genitreerd
- G6 = lobben – genitreerd

13. Verwarmingsmantel

- H1 = verwarmingsmantel op deksel
- H2 = verwarmingsmantel op pomphuis
- H3 = H1 + H2
- H4 = elektrische pompdeksel verwarming

14. Veiligheidsklep

- V1 = veiligheidsklep veerbelast
- V2 = veiligheidsklep pneumatisch bediend

15. Lobvorm opties / timing mechanisme

- R1 = Bi-Wing lob met timing mechanisme
- R2 = Quattro lob met timing mechanisme

16. Materiaal opties

- W1 = pomphuis, lobben, pompdeksel: 1.4435
- W2 = lobben non-galling
- W3 = pomphuis, lobben, pompdeksel Hastelloy CX2MW N26022
- W4 = pomphuis, lobben, pompdeksel :1.4571,316 Ti

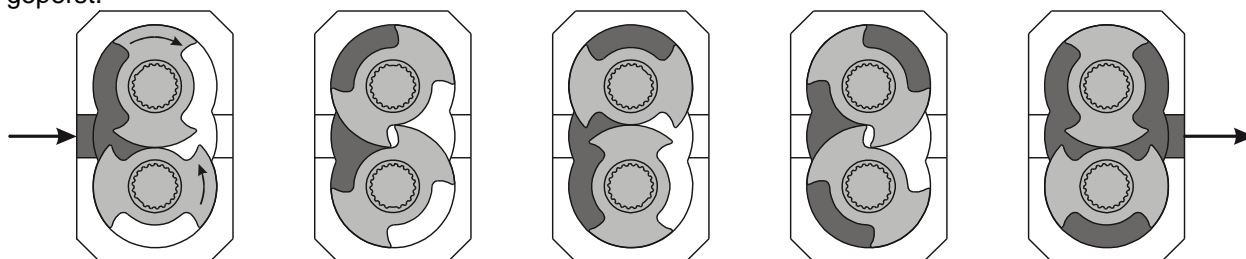
3.2. Werkingsprincipe

Een lobbenpomp is een roterende verdringerpomp. De pompwerking komt tot stand door het tegen elkaar in draaien van 2 rotoren in een kamer. Beide rotoren zijn gemonteerd op assen. De assen zijn gelagerd in direct tegen het pomphuis gemonteerde lager cartridges. Eén van beide assen wordt extern aangedreven. Via een interne tandwieloverbrenging wordt ook de andere as in tegengestelde draairichting aangedreven. De rotoren draaien aldus synchroon tegen elkaar in, zonder elkaar te raken.

Als de rotoren de zuigopening passeren neemt het volume tussen de lobben toe. Hierdoor ontstaat een onderdruk waardoor de vloeistof de inlaat in gezogen wordt.

Tijdens de rotatie van de rotoren wordt een vast afgemeten volume aan vloeistof verplaatst.

Als de rotoren de persopening naderen neemt het volume tussen de lobben weer af. Hierdoor ontstaat een overdruk, waardoor de vloeistof de persopening uit wordt geperst.



3.3. Leveringsprogramma

Aansluitingen

Het leveringsprogramma omvat pomptypen met aansluitingen van ¾", 1", 1½", 2", 2 ½", 3" en 4". De pomp kan naar keuze met de aansluitingen horizontaal als verticaal worden opgesteld.

Asafdichtingen

De volgende asafdichtingsvarianten zijn verkrijgbaar:

- Enkel mechanical seal
- Dubbel mechanical seal met spoeling (drukloos of met overdruk)
- O-ring afdichting
- Dubbele O-ring afdichting met drukloze spoeling
- Lipseal afdichting.

3.4. Inzetgebied

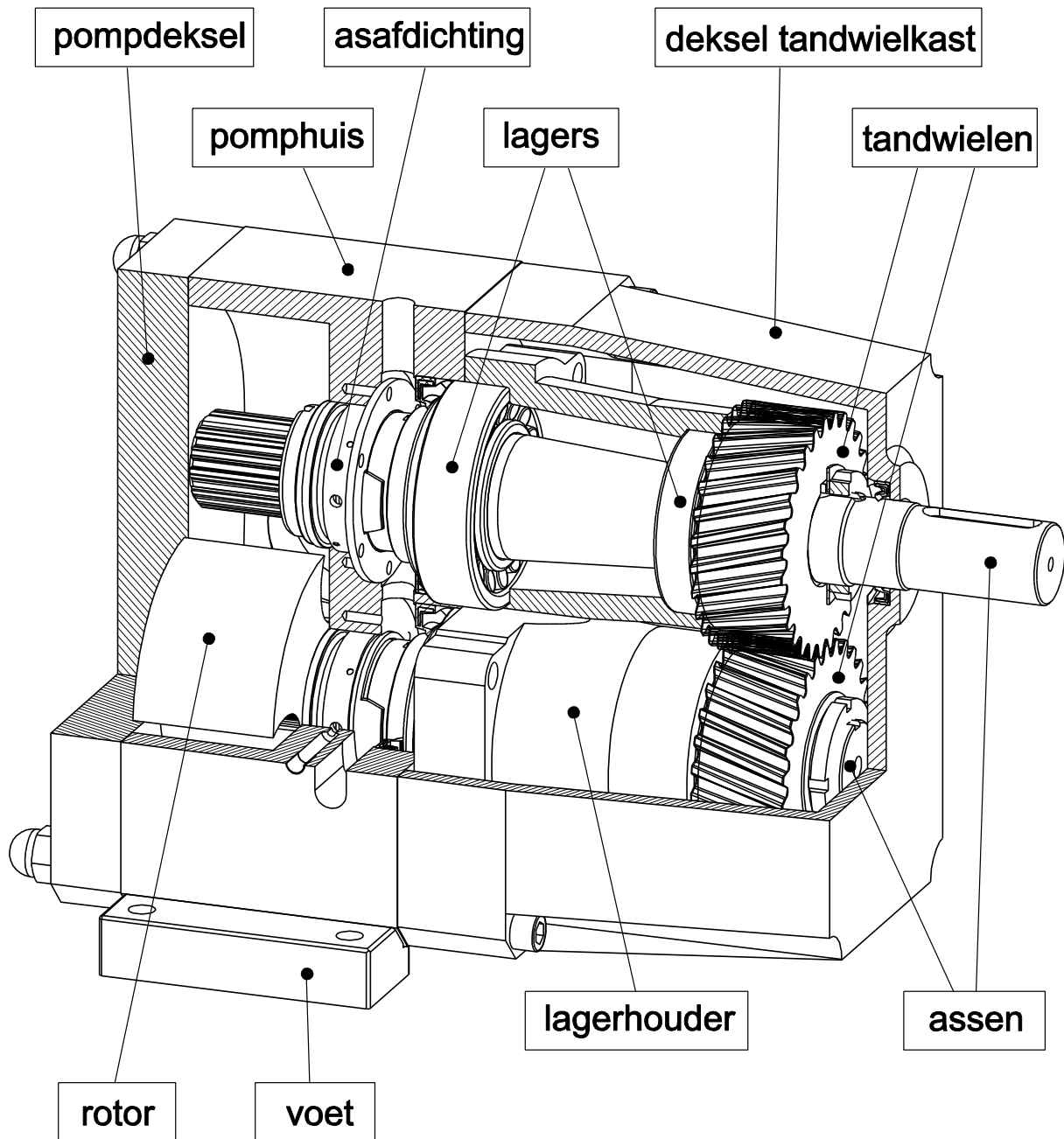
Type	verplaatsing [lit/100 omw]	max. druk [bar]	max. toerental [omw/min]	gewicht [kg]
PLP 1- ¾	4	15	1500	12
PLP 1-1	6	15	1500	12,5
PLP 1-1,5	10	15*	1200	13
PLP 15-2	20	8	1200	23,2
PLP 2-1,5	22	15	1200	37
PLP 2-2	30	15	1200	39
PLP 2-2,5	36	15*	1000	44
PLP 3-2	55	15	1000	101
PLP 3-3	100	15	1000	105
PLP 3-4	130	15*	750	115
PLP 4-4	250	15	750	295

*) Afhankelijk van de rotor/huis speling.

De bovenvermelde waarden zijn maxima. In praktijk kunnen de haalbare waarden lager liggen vanwege de aard van het verpompte product of door het ontwerp van de installatie waar de pomp deel van uitmaakt.

3.5. Constructie

De pomp is als volgt opgebouwd:



3.6. Veiligheidsklep (optioneel)

3.6.1. Typen veiligheidsklep

De PLP kan worden geleverd met een veerbelaste of een luchtbediende veiligheidsklep. De openingsdruk hiervan is instelbaar door middel van een stelschroef.

De volgende typen kunnen worden voorzien van een veiligheidsklep:

	PLP 1-3/4 PLP 1-1 PLP 1-1.5	PLP 15-2	PLP 2-1.5 PLP 2-2 PLP 2-2,5	PLP 3-2 PLP 3-3 PLP 3-4	PLP 4-4
veerbelaste veiligheidsklep	V	V	V	V	
luchtbediende veiligheidsklep					V

3.6.2. Beschrijving veiligheidsklep

De Pomac veiligheidsklep wordt direct tegen het pompdeksel gemonteerd. Dit vergemakkelijkt het onderhoud en garandeert optimale hygiënische omstandigheden. Als de klep opent ontstaat er een directe verbinding tussen pers- en zuigzijde van de pomp.

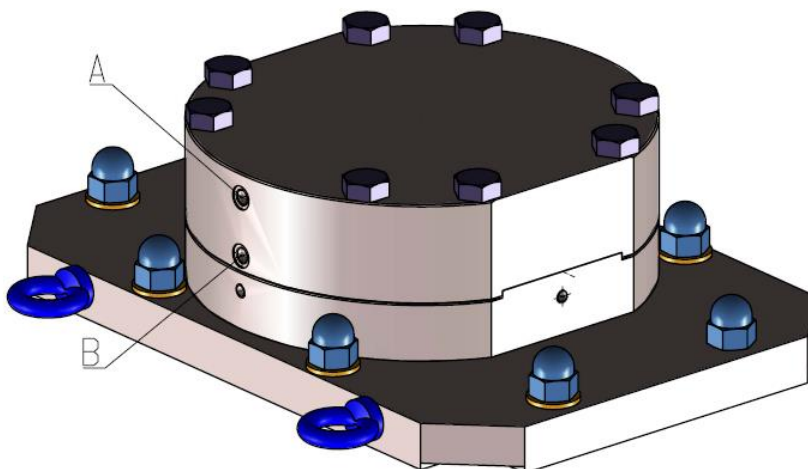
De klep bedekt het grootste gedeelte van de voorzijde van de rotoren en een deel van de ruimtes aan pers- en zuigzijde. De klep wordt aan pompzijde belast door de verschildruk in de pomp; de ingestelde veerspanning of de persluchtdruk zorgt voor de uitwendige kracht op de klep. Omdat vloeistofeigenschappen, drukverdeling, procesfactoren, etc. allen invloed kunnen uitoefenen op de aard van de belasting van de klep, moet de veerspanning ter plaatse worden ingesteld.

Als de verschildruk in de pomp groter wordt dan de geleverde sluitdruk, opent de klep. De afmetingen van klep en klephuis zijn zodanig, dat een gedeelte van de capaciteit van de pomp van pers zijde naar zuigzijde kan worden overgestort.

3.6.3. Aansluitingen pneumatische veiligheidsklep

Aansluiting A : Perslucht

Aansluiting B : Klepontluchting (moet altijd open staan)



4. Installatie

4.1. Algemeen

- De ondergrond moet hard, vlak en waterpas zijn.
- De ruimte waarin de pomp-unit geplaatst wordt, moet voldoende geventileerd worden. Een te hoge omgevingstemperatuur, luchtvochtigheid of een stoffige omgeving kan de werking van een elektromotor nadelig beïnvloeden.
- De ruimte rondom de pomp-unit moet voldoende zijn om de pomp te kunnen bedienen, te reinigen en eventueel te repareren.
- Om een onbelemmerde luchttoevoer te waarborgen moet zich achter het ventilatierooster van een elektrische aandrijving minimaal een vrije ruimte bevinden, gelijk aan 1/4 van de diameter van het rooster.

! *Alle werkzaamheden aan en met de pomp moeten altijd in overeenstemming zijn met alle van toepassing zijnde voorschriften met betrekking tot arbeidsomstandigheden en machineveiligheid op de werkplek.*

4.2. Transport

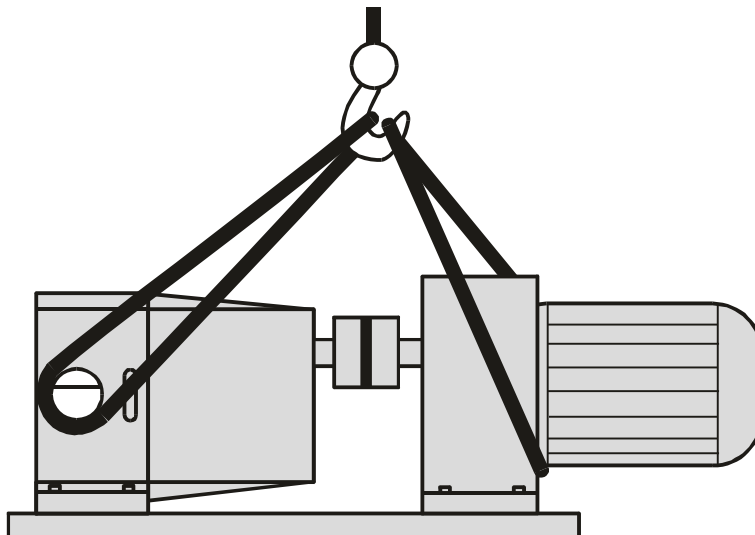
- Indien de pomp of pomp-unit op een pallet wordt geleverd, laat het geheel dan zo lang mogelijk op de pallet. Dit vergemakkelijkt het intern transport.

4.3. Hijsen

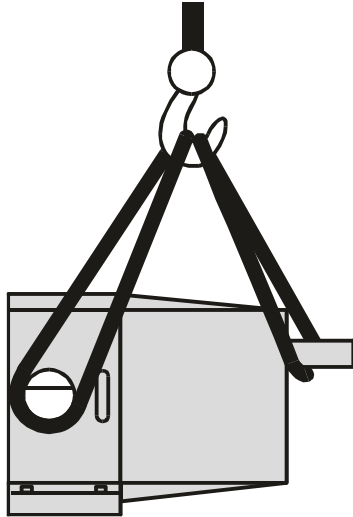
- Als er een geschikte hijsinstallatie aanwezig is, gebruik deze dan voor het verplaatsen van de pomp(-unit).

! *Ga nooit onder een opgehesen last staan!*

- Als de pomp met een motor op een fundatieplaat is samengebouwd, dan moet de pomp-unit worden gehesen met de stroppen als volgt bevestigd:



- Als de losse pomp gehesen moet worden bevestig dan de stropen als volgt:



4.4. Veiligheid



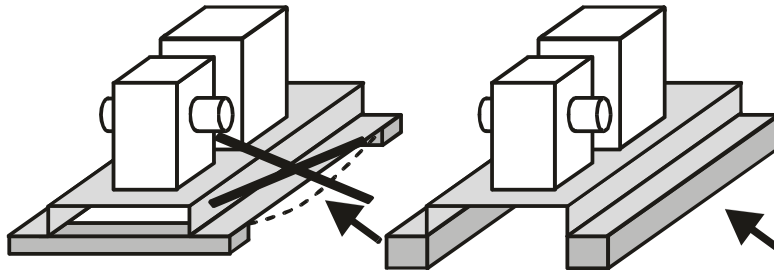
Steek nooit vingers in het pomphuis of in de aansluitingen. Ook het handmatig verdraaien van de as kan leiden tot letsel!



Indien er kans bestaat dat de maximum werkdruk kan worden overschreden moet een veiligheidsvoorziening worden aangebracht op de pomp, op de motor of op het systeem!

4.5. Fundatie

- De ondergrond moet hard, vlak en waterpas zijn.
- Houdt rekening met eventuele lekafvoer of aftappen van de pomp.
- De fundatie van de pomp-unit moet over de gehele lengte worden ondersteund en aanliggen tegen de ondergrond. De fundatie mag NIET kunnen doorbuigen!



4.6. Inbouwmaten

- De juiste inbouwmaten van de pomp unit zijn opgenomen in de maatschets die separaat bij levering van de pomp(-unit) is verstrekt.
- Voor de hoofdafmetingen van de losse pomp, zie paragraaf 9.2

4.7. Leidingwerk

Het leidingwerk moet aan de volgende vereisten voldoen:

Algemeen

- Zorg ervoor dat het leidingwerk overal voldoende ondersteund is, met name ter hoogte van de pers- en de zuigaansluiting. Het leidingwerk mag niet aan de pomp hangen.
- De aansluitingen moeten RECHT tegen de pomp aanzitten.
- De leidingen moeten spanningsvrij gemonteerd en aangesloten worden.

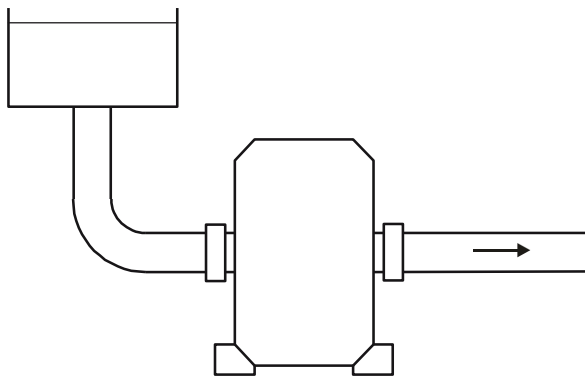


Scheef gemonteerd, slecht ondersteund of onder voorspanning staand leidingwerk kan leiden tot ernstige beschadigingen aan de pomp!

- Controleer of de leidingen geen lekkages vertonen.

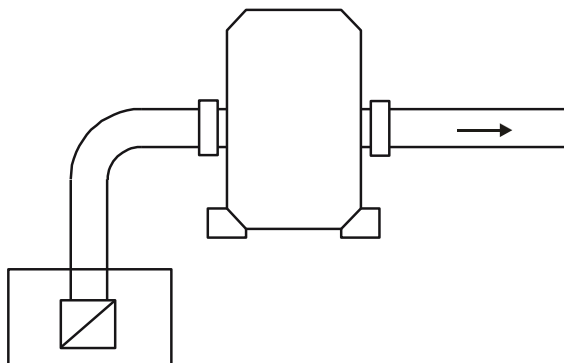
Inlaatleidingen

- Het is aanbevolen om de pomp op te stellen **onder** het vloeistofniveau. Een constante toevoer van vloeistof voorkomt dat er lucht in het leidingwerk terechtkomt.

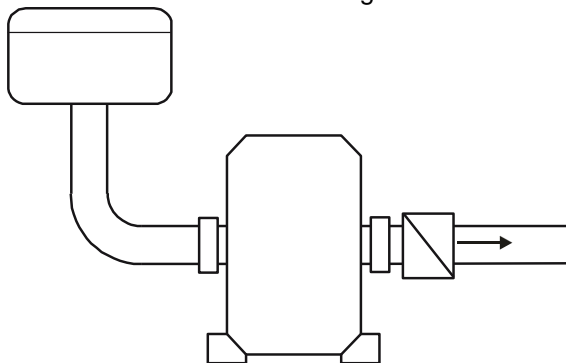


Terugslagkleppen

- Als een pomp **boven** het vloeistofniveau wordt opgesteld, monteer dan een terugslagklep in de zuigleiding om deze gevuld met vloeistof te houden. Dit geldt in het bijzonder bij het verpompen van laagviskeuze vloeistoffen. De klep kan aan de voet van de leiding gemonteerd worden.



- Bij systemen waar de vloeistof onder vacuüm staat, is een terugslagklep in de persleiding aanbevolen. Dit voorkomt terugstromen van lucht of vloeistof.



4.8. Pomp met veiligheidsklep

Indien de pomp is voorzien van een veiligheidsklep op het pompdeksel, dan **moet** aan perszijde, **direct na de pomp**, een **manometer** worden geïnstalleerd en direct na de manometer een **afsluiter!**

- De manometer moet minimaal een bereik hebben van 0-25 bar.

4.9. Samenbouwen pomp-unit

Als de pomp als losse pomp is geleverd, dan moet deze nog worden samengebouwd met een aandrijving op een fundatie. Ga als volgt te werk:

1. Plaats de pomp op de fundatie en zet deze hierop vast met bevestigingsbouten.
2. Monteer een helft van de koppeling op de pompas.
3. Monteer de andere helft op de overbrengingsas van de aandrijving.
4. Plaats de aandrijving op de fundatie. Houdt tussen de beide koppelingshelften een speling van 3 mm.
5. Breng de aandrijving op de juiste hoogte ten opzichte van de pomp met behulp van koperen vulplaatjes onder de motorvoeten. Zet de aandrijving vast.
6. Lijn de koppeling uit volgens navolgende instructies.

4.10. Uitlijnen koppeling

Na het samenbouwen en opstellen van de pomp-unit moet de afstelling van de koppeling worden gecontroleerd.

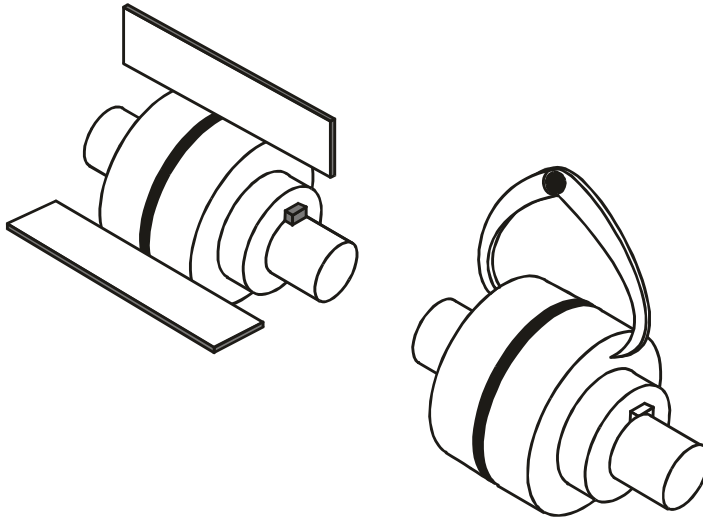


Controleer ook altijd de uitlijning na het hijsen van een pomp-unit aan de fundatie !

Uitlijnfouten kunnen leiden tot onnodige slijtage, hogere motortemperatuur en toename van de geluidsproductie.

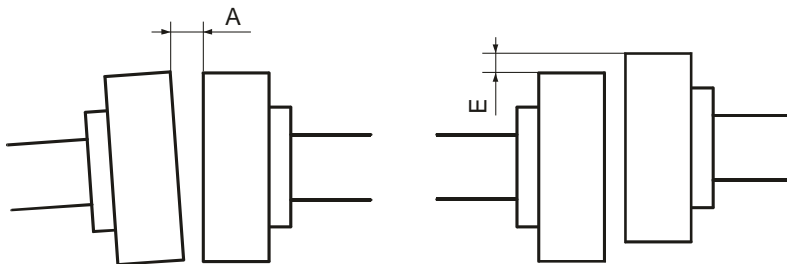
Controleer de uitlijning met behulp van speciale uitlijnapparatuur, of op de onderstaande wijze:

1. Leg een liniaal over de koppeling. Deze moet de koppelingshelften over de gehele breedte raken, zie figuur.
2. Doe dit op 3 verschillende plaatsen rond de koppeling;
3. Controleer de uitlijning met behulp van een diktepasser op 2 tegenover elkaar liggende punten van de zijvlakken van de koppeling, zie figuur.
4. Als de gemeten waarden buiten de onderstaande toleranties vallen, draai de bevestigingsbouten van de aandrijving iets los, verschuif de aandrijving tot de waarden binnen toleranties vallen en zet de bevestigingsbouten weer vast.
5. Als de uitlijning in orde is **monteer dan de koppelingsbeschermer**.



4.11. Uitlijntoleranties

In onderstaande tabel met bijbehorende figuur staan de toelaatbare toleranties voor het uitlijnen van de koppeling.



Buitendiameter koppeling [mm]	A moet liggen tussen [mm]	Max verschil tussen A max en A min [mm]	E moet liggen tussen [mm]
81-95	2 - 4	0,15	0 - 0,15
96-110	2 - 4	0,18	0 - 0,18
111-130	2 - 4	0,21	0 - 0,21
131-140	2 - 4	0,24	0 - 0,24
141-160	2 - 6	0,27	0 - 0,27
161-180	2 - 6	0,30	0 - 0,30
181-200	2 - 6	0,34	0 - 0,34
201-225	2 - 6	0,38	0 - 0,38

4.12. Aansluiten leidingen



Zorg er voor dat de motor NIET gestart kan worden, als er aan de pomp-unit gewerkt wordt en de draaiende delen niet volledig zijn afgeschermd.



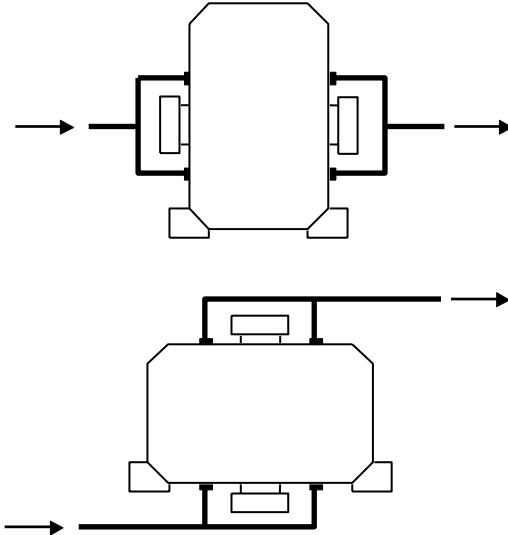
Zorg er voor dat het leidingwerk goed doorgespoeld is en schoon is en ontdaan van eventuele ongerechtigheden! Deeltjes in het leidingwerk kunnen in de pomp terechtkomen en daar ernstige schade aan de rotoren en aan het pomphuis veroorzaken!



Als de pomp NIET is uitgerust met een GESPOELDE asafdichting (zie typebeschrijving), dan mag deze NOOIT in een positie worden geïnstalleerd waar de kans bestaat dat de pomp DROOG kan draaien!

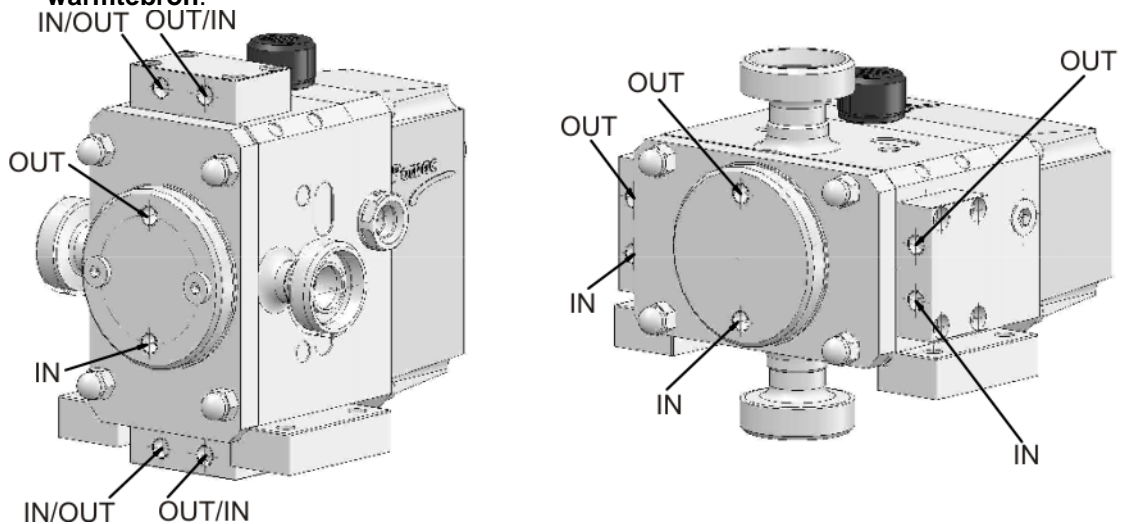
Spoeling

- Indien uitgevoerd met asafdichting M2, M5, O2 of O4: **Sluit de spoelleidingen aan op de asafdichtingsruimte**, via de openingen in het pomphuis. De aansluitingen zijn R1/8 gasdraad.
- Bij een **lagedrukspoeling** (quench) (asafdichtingsuitvoeringen M2, M5, O2 en O4) moet het spoelsysteem een capaciteit leveren van 0,25 l/min bij 0,5 mwk. **Bij verticale montage moet de TOEVOER van de SPOELING AAN DE ONDERZIJDE worden aangesloten!**
- Bij een **drukspoeling** (flush)(asafdichtingsuitvoeringen M2 en M5) moet de druk van het spoelsysteem **2 bar** boven de systeemdruk liggen. **Bij verticale montage moet de TOEVOER van de SPOELING AAN DE ONDERZIJDE worden aangesloten!**



Verwarming

- Indien uitgevoerd met verwarmingsmantels: **sluit deze voorziening aan op de warmtebron.**



4.13. Leidingwerk doorspoelen



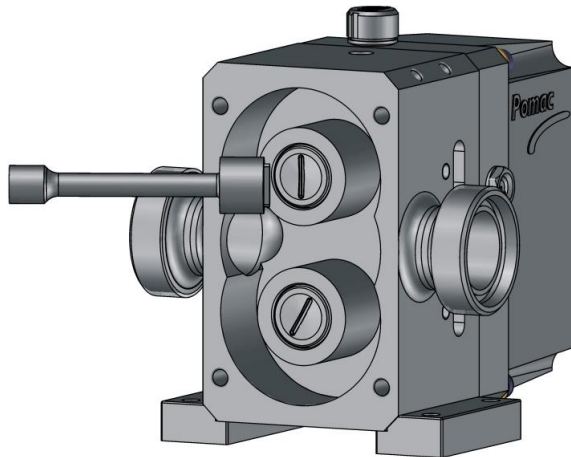
Het leidingwerk moet **ALTIJD DOORGESPOELD** worden! Niet alleen **VOOR INSTALLATIE VAN DE POMP**, maar ook **NA ALLE WERKZAAMHEDEN AAN HET LEIDINGWERK WAARBIJ HET SYSTEEM GEOPEND IS GEWEEST**, b.v. vervanging van afsluiters, kleppen of leidingdelen!



Als de pomp al is aangesloten: Zorg er voor dat de pomp uitgeschakeld is en neem voorzorgen dat de pomp niet onbedoeld kan worden ingeschakeld!

Zie paragraaf 9.4 voor de verklaring van de pos.nrs.

1. Demonteer de pompdekselmoeren (1) en verwijder het pompdeksel (3) en de O-ring (4).
2. Draai met de meegeleverde sleutel de rotorbouten (5) los. Blokkeer hierbij de rotoren tegen meedraaien door middel van een passend houten of kunststof blokje.
3. Verwijder de rotorbouten met de O-ringen (6).
4. Verwijder de beide rotoren van de assen.
5. Verwijder de asbus of het roterende sealdeel uit de rotoren en monteer deze in de meegeleverde dummy-rotoren.
6. Plaats vervolgens deze dummy-rotoren op de assen en monteer met de sleutel de rotorbouten.



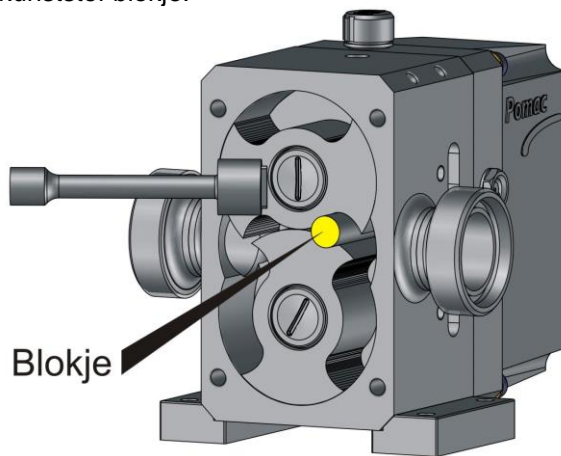
7. Plaats de O-ring in het pompdeksel en monteer het pompdeksel tegen het pomphuis.
8. Spoel het gehele leidingwerk grondig door, van boven naar beneden.
Spoel zo lang totdat de spoelvoelstof schoon uit het systeem stroomt en er ook geen eventuele deeltjes meer meekomen.

Als het leidingwerk schoon is :

9. Demonteer de pompdekselmoeren en verwijder het pompdeksel en de O-ring.
10. Draai de rotorbouten los en verwijder de beide dummy-rotoren van de assen.
11. Verwijder de asbus of het roterende sealdeel uit de dummy-rotoren en monteer deze weer in de betreffende rotoren.
12. Plaats de rotoren op de assen, plaats de O-ringen en monteer de rotorbouten met het in de tabel aangegeven aanhaalmoment.

Type	Aanhaalmoment rotorbout [Nm]
PLP1	36
PLP 15	36
PLP2	62
PLP3	155
PLP4	300

13. Blokkeer hierbij de rotoren tegen meedraaien door middel van een passend houten of kunststof blokje.



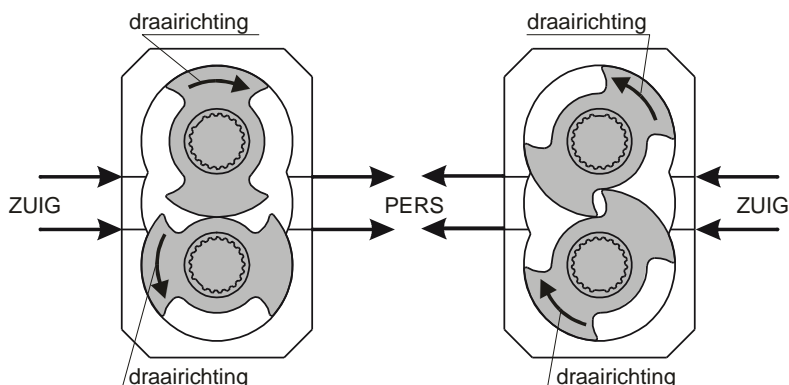
14. Plaats de O-ring in het pompdeksel en monteer het pompdeksel tegen het pomphuis.

4.14. Draairichting bepalen



Laat de pomp nooit draaien zonder pompdeksel of zonder dat het leidingwerk is aangesloten!

- Voordat de aandrijving wordt aangesloten moet de juiste draairichting van de aandrijfas van de pomp worden vastgesteld. De pomp kan naar beide richtingen pompen. Tevens kan de aandrijfas zich op wisselende posities bevinden. Zie onderstaande figuur voor het bepalen van de juiste draairichting van de aandrijfas.



4.15. Aansluiten aandrijving



De pomp mag nooit in werking worden gesteld als de koppeling niet is voorzien van een goed passende beschermkap!

Het volgende is van belang bij een **elektrische** aandrijving:



Een elektrische aandrijving mag alleen worden aangesloten door een erkend elektro-installateur!

- Raadpleeg eerst de plaatselijke voorschriften van het elektriciteitsbedrijf, voordat men een elektrische aandrijving gaat aansluiten!
- Beveilig de elektrische aandrijving tegen overbelasting.
- Monteer een werkschakelaar bij de pomp.
- Monteer een aardlekschakelaar.

4.16. Vullen met olie



De tandwielkast van een nieuwe pomp is reeds met olie gevuld!

1. Draai de olievuldop aan de bovenzijde van de tandwielkast los.
2. Vul de tandwielkast via de vulopening zover met olie totdat het oliepeil gelijk staat met het midden van het kijkglas. Zie hoofdstuk 9 voor de specificaties van de olie.
3. Draai de olievuldop weer vast.

5. In bedrijf stellen

5.1. Controle

- Controleer of de tandwielkast gevuld is met voldoende olie. Het oliepeil moet zichtbaar zijn in het peilglas opzij van de tandwielkast.



De pomp mag nooit draaien als de tandwielkast niet gevuld is met olie!

- Controleer -indien aangesloten - de druk van het spoelsysteem.
Bij asafdichtingen M2, M5, O2 of O4 moet de **quench** (drukloze spoeling) een toevoerdruk hebben van **0,5 mwk** en een capaciteit van **0,25 l/min**.
Bij verticale montage moet de TOEVOER van de SPOELING AAN DE ONDERZIJDE worden aangesloten!
Bij asafdichtingen M2 of M5 moet de **flush** (spoeling met overdruk) een druk hebben van **2 bar boven de systeemdruk**.
Bij verticale montage moet de TOEVOER van de SPOELING AAN DE ONDERZIJDE worden aangesloten!
- Controleer -indien aangesloten - of de temperatuur van het verwarmingssysteem de gewenste waarde heeft.

5.2. Opstarten

1. Open - indien aanwezig - de afsluiters van de spoelleidingen.
2. Open - indien aanwezig - de afsluiters van het verwarmingssysteem. **Laat de pomp op temperatuur komen.**
3. Open - indien aanwezig - de afsluiter in de persleiding.
4. Open - indien aanwezig - de afsluiter in de zuigleiding.
5. Start de pomp-unit.

5.3. Afstellen veiligheidsklep



Indien de pomp is uitgerust met een veiligheidsklep moet vòòr de operationele inbedrijfstelling eerst de gewenste openingsdruk van deze klep worden ingesteld!

5.3.1. Afstellen veerbelaste veiligheidsklep

1. Zorg dat de persafsluiter en de eventuele afsluiter in de zuigleiding geheel open staan. Het systeem moet met het te verpompen medium gevuld zijn.
2. Controleer of de veer van de veiligheidsklep **volledig ontlast** is. Zo niet, draai dan de borgmoer los en draai de stelschroef geheel **rechtsom** (zie figuur) totdat de veer volledig is ontlast.
3. Schakel de pomp in.
4. Draai de stelschroef van de veiligheidsklep geheel linksom tot de veer maximaal is gespannen.



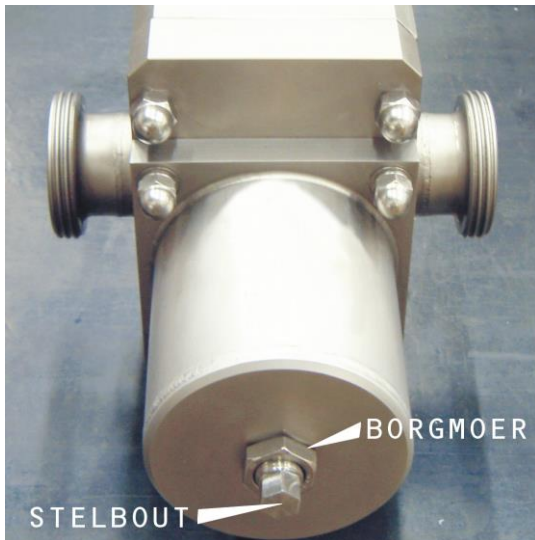
**Controleer hierbij of de druk niet boven 15 bar oploopt.
Als dat het geval is, stop dan onmiddellijk de pomp en controleer het leidingsysteem!**

5. Draai de persafsluiter zover dicht tot de manometer de gewenste openingsdruk van de veiligheidsklep weergeeft.



De openingsdruk mag nooit hoger dan 15 bar worden ingesteld!

6. Draai de stelschroef van de veiligheidsklep **rechtsom** totdat de druk op de manometer terugloopt. De klep is nu afgesteld.
7. Stel de persafsluiter in op de normale geopende positie.
8. Zet de stelschroef van de veiligheidsklep vast met de borgmoer.



5.3.2. Afstellen luchtgestuurde veiligheidsklep

1. Zorg dat de persafsluiter en de eventuele afsluiter in de zuigleiding geheel open staan. Het systeem moet met het te verpompen medium gevuld zijn.
Installeer een manometer in de persleiding, tussen de pomp en de afsluiter.
2. Zorg ervoor dat er **geen persluchtdruk** op de veiligheidsklep staat.
3. Schakel de pomp in.
4. Zet langzaam persluchtdruk van maximaal 5 bar op de veiligheidsklep.



Controleer hierbij of de pompdruk niet oploopt tot de maximaal toelaatbare druk van de pomp!

Als dat het geval is, stop dan onmiddellijk de pomp en controleer het leidingsysteem!

5. Draai de persafsluiter zover dicht tot de manometer de gewenste openingsdruk van de veiligheidsklep weergeeft.

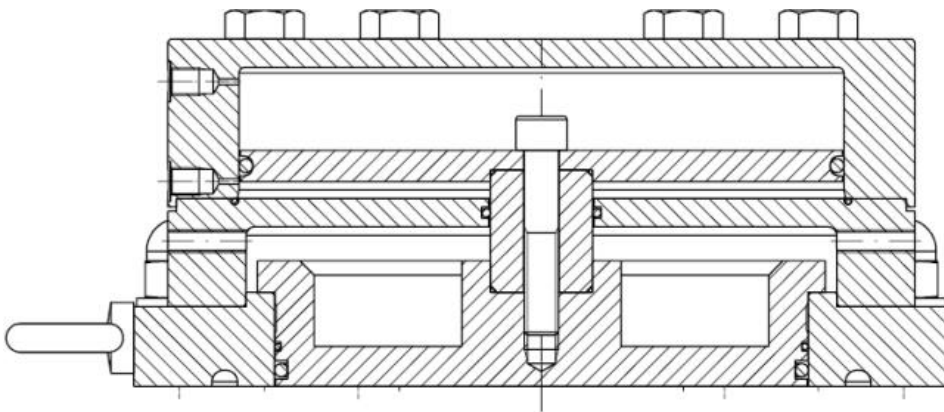


De openingsdruk mag nooit hoger worden ingesteld dan de maximaal toelaatbare druk van de pomp!

6. Verlaag de persluchtdruk tot de manometer aangeeft dat de druk begint af te nemen. De klep is nu op de correcte druk ingesteld.
7. Stel de persafsluiter in op de normale geopende positie.



Installeer een bewakingsvoorziening om continu de instelling van de persluchtdruk te controleren. Als de druk stijgt of daalt moet een waarschuwingssignaal naar de bediener gegeven worden om de pomp onmiddellijk te stoppen !!!



5.4. In bedrijf



Vermijdt heftige temperatuurschommelingen van de verpompte vloeistof. Deze kunnen beschadigingen aan de pomp veroorzaken door uitzetten/inkrimpen van pompdelen.



De gegeven maximumwaarden voor druk, toerental of temperatuur mogen nooit worden overschreden!



Laat de pomp nooit draaien met gesloten persafsluiter of geblokkeerde persleiding als er geen overstortklep is gemonteerd!

5.5. Werking veiligheidsklep

Indien een veiligheidsklep is gemonteerd:

Als de pomp draait met een gesloten persafsluiter wordt het medium via de geopende veiligheidsklep rondgepompt. Een relatief kleine hoeveelheid vloeistof circuleert dan constant en de warmte gegenereerd door de interne vloeistofwrijving wordt niet langer naar buiten afgevoerd. De vloeistoftemperatuur stijgt dan sterk. Hierbij kan de maximaal toegestane vloeistoftemperatuur overschreden worden.



Als een veiligheidsklep is gemonteerd, laat de pomp dan niet te lang rondpompen! Een veiligheidsklep is een veiligheidsvoorziening en mag nooit als een regelklep worden ingezet!

Onder normale systeemomstandigheden moet de klep gesloten blijven. Als de veiligheidsklep in werking is getreden, is er dus een afwijking van de normale omstandigheden opgetreden. Zoek hiervan altijd de oorzaak en neem gepaste maatregelen!

5.6. Stoppen



Let op bij het leegdraaien van de pomp dat deze niet droogdraait! Dit is alleen toegestaan als de pomp is uitgerust met een gespoelde asafdichting.

1. Stop de pomp door het uitschakelen van de aandrijving.
2. Als de druk op het systeem blijft staan, laat dan de eventuele afsluiters van de spoelleidingen OPEN staan.
3. Als de pomp is uitgerust met verwarmingsmantels, laat dan de eventuele afsluiters van het verwarmingssysteem dan OPEN staan als de pomp een vloeistof verpompt die bij een lagere temperatuur kan stollen.

6. Onderhoud

6.1. Algemeen

Controleer regelmatig:

- de goede werking van de pomp. **Overmatige geluidsproductie** kan wijzen op problemen zoals slijtage aan de lagers, problemen met de tandwielen, aanlopen van de lobben of cavitatie.
- Indien van toepassing: de druk en capaciteit van het **spoelsysteem**.
- Indien van toepassing: de temperatuur van het **verwarmingssysteem**.
- het oliepeil. Als het oliepeil gezakt is, controleer de pomp dan op olie lekkage.
- de druk aan zuig- en perszijde.

6.2. Olie verversen

- Vervang de olie in de tandwielkast na iedere 3000 bedrijfsuren, of ten minste één keer per jaar. Zie 9.1 voor oliespecificaties.

7. Demontage / montage

7.1. Bestellen reservedelen

Bij het bestellen van reservedelen dient u volgende gegevens op te geven:

- het **serienummer**, dit staat op het typeplaatje op de pomp en op de eerste bladzijde van deze handleiding.
- het **typenummer**, dit staat op het typeplaatje op de pomp en op de eerste bladzijde van deze handleiding.
- de postnummers, de aantallen en - indien bekend - de artikelnummers van de gewenste onderdelen.

In hoofdstuk 9 treft u een doorsnedetekening van de pomp aan, met de onderdeellijst met de juiste pos. nummers.



Rotoren en tandwielen worden altijd per paar geleverd.

7.2. Veiligheidsmaatregelen



Laat de pomp nooit draaien zonder pompdeksel of zonder dat het leidingwerk is aangesloten!



Zorg dat de aandrijving van de pomp bij onderhoudswerkzaamheden is uitgeschakeld en niet weer onbedoeld kan worden ingeschakeld!



Draag beschermende handschoenen en een veiligheidsbril indien de pomp mogelijk voor de gezondheid schadelijke vloeistoffen verpompt!



Zorg dat de pomp drukloos is, als deze voor onderhoud moet worden gedemonteerd!



Laat de pomp eerst afkoelen indien deze met verwarmingsmantel is uitgerust en/of warme vloeistoffen verpompt!



Demontage van een veiligheidsklep mag ALLEEN geschieden MET ONTLASTE VEERSPANNING, bij een stilstaande pomp, die afgekoeld en ontlast is!

7.3. Speciale gereedschappen

Sleutel

Type	Sleutel voor rotormoer
PLP 1	700-135.000
PLP 15	700-135.000
PLP 2	700-235.000
PLP 3	700-335.000
PLP 4	700-435.000

Dummy rotor

Type	Dummy rotor
PLP 1	700-112.000
PLP 15	700-512.000
PLP 2	700-212.000
PLP 3	700-312.000
PLP 4	700-412.000

7.4. Pomp aftappen

1. Sluit de afsluiters aan pers en zuigzijde van de pomp. Indien geen afsluiters aanwezig zijn zorg dan dat het systeem tot onder het niveau van de pomp is afgetapt
2. Plaats een opvangbak aan de voorzijde onder het pomphuis.
3. Draai de dekselmoeren **gedeeltelijk** los.
4. Wrik met een schroevendraaier in de daarvoor bestemde uitsparing het deksel los van het pomphuis.
5. Vang de onder het deksel uitstromende vloeistof op in de opvangbak.
6. Als er geen vloeistof meer uitstroomt draai dan de dekselmoeren weer handvast.

7.5. Olie aftappen

1. Plaats een opvangbak onder de aftapopening van de tandwielkast.
2. Draai de ontluichtingsstop aan de bovenzijde van de tandwielkast los.
3. Draai de aftapplug aan de onderzijde van de tandwielkast los en tap de olie af.
4. Vang de olie op in een opvangbak.
5. Draai de aftapplug en de ontluichtingsstop weer in de betreffende openingen.



Zorg dat er geen olie in het milieu terecht komt!

7.6. Uitbouwen pomp

1. Verwijder de koppelingsbeschermer.
2. Maak de koppelingshelft op de pompas los en schuif de koppelingshelft naar achteren.
3. Maak - indien aanwezig - de spoelleidingen los van de asafdichting.
4. Maak -indien aanwezig- eventuele aansluitingen naar een veiligheidsklep los.
5. Maak -indien aanwezig- de stoomleidingen los van de verwarmingsmantel



Wees er zeker van dat de stoomtoevoer is afgesloten en dat de verwarmingsmantel is afgekoeld!

6. Maak de aansluitingen los van pers- en zuigaansluiting. **Zorg dat de leidingen voldoende zijn ondersteund!**
7. Demonteer de bevestigingsbouten en haal de pomp van de fundatie. **Pomptypen PLP 2, 3 en 4 zijn te zwaar om met de hand te tillen. Gebruik daarvoor een hijsvoorziening.** Zie paragraaf 4.3 voor hijsinstructies.

7.7. Demontage pomp



Zie voor verklaring van de pos.nrs. de doorsnedetekening met stuklijsten in paragraaf 9.4.

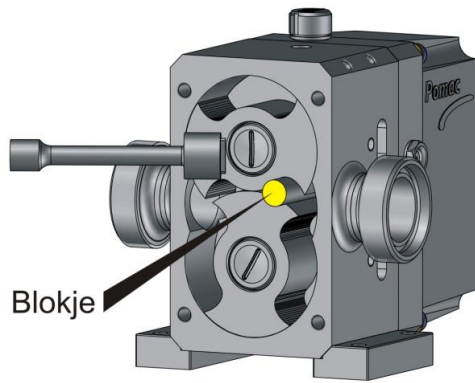
1. Plaats de pomp op een werktafel die het gewicht van de pomp kan dragen.



Er kunnen nog vloeistoffresten uit de pomp komen, of olieresten uit de tandwielkast. Houdt hier rekening mee en plaats de pomp in bv. een platte opvangbak.

Demontage rotoren

2. Demonteer de pompdekselmoeren (1) en verwijder het pompdeksel (3) en de O-ring (4).
3. Draai met de meegeleverde sleutel de rotorbouten (5) los en verwijder de rotorbouten met de O-ringen (6).
4. Blokkeer hierbij de rotoren tegen meedraaien door middel van een passend houten of kunststof blokje.



5. Verwijder de beide rotoren (35) van de assen.

Demontage asafdichting

6. De roterende glijring van de mechanical seals bevindt zich in de uitsparingen in de reeds gedemonteerde rotoren. Verwijder deze glijringen door ze er met een schroevendraaier **voorzichtig** uit te wrikken.



Doe dit met de uiterste zorg! Gebruik nooit enig slaggereedschap hierbij en maak geen stotende bewegingen met de schroevendraaier!



Ga als volgt te werk om de overige delen van de asafdichtingen te demonteren.



7. Steek aan weerszijden van een as een schroevendraaier in de openingen opzij van het pomphuis, zie figuur.
8. Plaats de schroevendraaier achter de daarin zichtbare lippen van de sealzitting.
9. Wrik voorzichtig met beide schroevendraaiers tegelijkertijd de sealzitting met de asafdichting naar voren uit het pomphuis.
10. Verwijder de sealzitting met de asafdichting van de as.
11. Verwijder op dezelfde wijze de andere asafdichting.



Houdt de beide glijringen van een mechanical seal bij elkaar als het mechanical seal weer gemonteerd wordt, de glijringen zijn op elkaar ingelopen en mogen niet onderling verwisseld worden!

Demontage aandrijving

Ga als volgt verder om de aandrijving te demonteren.

12. Verwijder de spie (22) uit de aandrijfvas (23)
13. Demonteer de inbusbouten (31) en verwijder de tandwielkast (28) van het pomphuis.
14. Verwijder de pakking (11).
15. Draai de inbusbouten (14) los en verwijder de beide lagerhuizen (15) met de assen (23) en (30).
16. Verwijder de shims (12). **Merk de shims en hun respectievelijke posities op het pomphuis met watervaste viltstift. Indien er geen delen vervangen behoeven te worden moeten deze shims weer op hun oude positie gemonteerd worden!**
17. Verwijder de oliekeerringen (10).
18. Draai de inbusbouten (9) los en verwijder de sealdeksels (8).

Demontage lagering

Ga als volgt verder om de lagering te demonteren.

19. Draai de borgmoeren (20) los en verwijder deze samen met de borgringen (19).
20. Verwijder de tandwielen (17) en (29) van de assen.
21. Houdt het lagerhuis tegen en tik **met een kunststof hamer** op het aseinde aan aandrijfszijde de as met de lagers uit het lagerhuis.
22. Trek met een passende lagertrekker het kleine lager (16) van de as.
23. Tik met een passende bus, die over de borst op de as valt en die draagt op de binnenring van het grote lager (13) dit lager van de as.
24. Verwijder de beide lagerschalen uit de lagerhuizen.

7.8. Demontage veiligheidsklep

7.8.1. Demontage veerbelaste veiligheidsklep



Demontage van een veiligheidsklep mag ALLEEN geschieden bij een stilstaande pomp, die afgekoeld en ontlast is!



Zie voor verklaring van de pos.nrs. van de veiligheidsklep de doorsnedetekening met stuklijst in paragraaf 9.9.

1. Draai de borgmoer (12) los.
2. Draai de stelbout (11) voor de veerspanning met een passende sleutel geheel RECHTS om tot de veer volledig is ontlast!
3. Draai de 4 bevestigingsmoeren (8) van de veiligheidsklep los.
4. Verwijder het veiligheidsklephuis (6) met de veer (9).
5. Draai de dopmoeren van het pompdeksel (1) los en neem het pompdeksel met de plunjer (3) van de pomp.
6. Druk de plunjer uit de opening in het deksel.
7. Verwijder de O-ring (2) van de plunjer.

7.8.2. Demontage luchtgestuurde veiligheidsklep



Demontage van een veiligheidsklep mag ALLEEN geschieden bij een stilstaande pomp, die afgekoeld en ontlast is!



Zie voor verklaring van de pos.nrs. van de veiligheidsklep de doorsnedetekening met stuklijst in paragraaf 9.10.

1. Sluit de persluchtdruk af en ontlucht de perslucht toevoerleiding.
2. Maak de persluchtaansluiting los.
3. Draai de bevestigingsbouten (7) van de veiligheidsklep los.
4. Verwijder het complete veiligheidsklephuis (5).
5. Draai de cilinderkopschroef (14) los en demonteer het binnenwerk van de veiligheidsklep.
6. Verwijder de O-ringen.
7. Draai de dopmoeren van het pompdeksel los en neem het pompdeksel van de pomp.

7.9. Inspectie onderdelen

- Vervang alle defecte delen altijd door **originele Pomac onderdelen**.
- Controleer alle oliekeerringen op mogelijke lekkage.
- Inspecteer alle niet-defecte delen en controleer deze op krassen, bramen, ingesloten vreemde deeltjes of overmatige slijtage.
- Indien de tandwielkast is gedemonteerd: Zorg dat het afdichtingsvlak tussen pomphuis en tandwielkast schoon is en vrij van pakkingresten.
- Reinig alle onderdelen met een niet-pluizende doek.

7.10. Montage complete tandwielkast



Zie voor verklaring van de posnrs. de doorsnedetekening met stuklijsten in paragraaf 9.4. Voor de asafdichtingen wordt apart verwezen naar paragraaf 9.7.



Indien de pomp is voorzien van QUATTROLOBBEN moet na iedere lagerdemontage de LOBBEN-TIMING altijd opnieuw worden afgesteld! Zie paragraaf 7.14!



Zorg dat alle onderdelen schoon zijn en dat de werkomgeving schoon is!

1. Monteer de grote en kleine lagerschalen aan beide zijden in de lagerhuizen (15).



2. Verwarm de grote lagers (13) en monteer deze op de assen. Druk de lagers stevig aan **en laat deze afkoelen.**
3. Zet de as rechtop op de spline zijde en zet het lagerhuis met de lagerschalen op de as.
4. Verwarm de kleine lagers (16) en monteer deze op de assen. Druk de lagers stevig aan **en laat deze afkoelen.**
5. Monteer in elke as een spie (18). Zie onderstaande tabel voor afmetingen.

Type	Maat	Lengte
PLP 1	6x6	15 mm
PLP 15	8x7	20 mm
PLP 2	10x8	25 mm
PLP 3	14x9	42 mm
PLP 4	20x12	55 mm

Indien Quattro lobben worden gemonteerd:

6. Plaats de tandkrans over de naaf van het instelbare tandwiel. Zorg ervoor dat de spiebaan in de naaf en de merktekens op de tandkrans **tegengesteld aan elkaar** worden gemonteerd (dus spiebaan op "12 uur" en merktekens op "6 uur")
7. Doe een druppel olie op de inbusbouten en monteer deze in de tandkrans. Zet de inbusbouten **handvast**.
8. Monteer de tandwielen (17 en 29) op de assen, met de merktekens naar de achterzijde (aandrijfzijde) gericht.
Het rechtsdraaiende tandwiel (17) heeft 2 merktekens en moet worden gemonteerd op de **aangedreven as (23)**.
Het linksdraaiende tandwiel (29) heeft 1 merkteken en moet worden gemonteerd op de **meedraaiende as (30)**.



9. Plaats op elke as een borgring (19).
10. Monteer de borgmoeren (20) op de assen. Draai deze aan met het onderstaande aanhaalmoment.

Type	Aanhaalmoment
PLP 1	1,3 Nm
PLP 15	1,8 Nm
PLP 2	2,0 Nm
PLP 3	3,0 Nm
PLP 4	5,8 Nm

11. Borg de borgmoer door een lip van de borgring in de opening van de borgmoer te tikken.
12. Monteer de sealdeksels (8) in het pomphuis (34) met de kamer naar de voorzijde (pompzijde), zie onderstaande figuur.

13. Monteer de oliekeerringen (10) in het pomphuis, zie onderstaande figuur.



14. Monteer een lagerhuis (15) met inbusbouten (14) in het pomphuis.

15. Monteer het tweede lagerhuis met inbusbouten in het pomphuis. **Zorg er voor dat de merktekens op de tandwielen bij elkaar staan.**

16. Plaats de shims (12) op de positie waar deze vandaan kwamen onder de lagerhuizen.

17. Zet de bouten van de lagerhuizen vast.

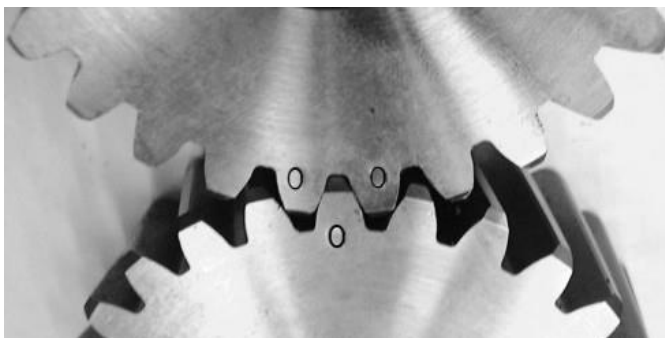
7.11. Axiale rotorspelings afstellen

De speling van de rotor in het pomphuis moet opnieuw worden afgesteld indien één of meer van de volgende onderdelen zijn vervangen:

- as
- pomphuis
- lager
- lagerhouder

Ga dan als volgt te werk:

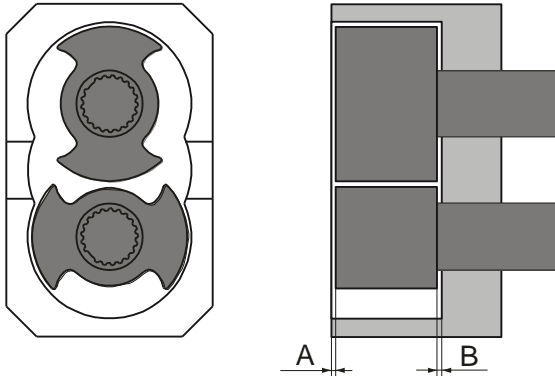
1. Monteer een lagerhuis (15) met de inbusbouten (14) in het pomphuis. Zet het lagerhuis voorlopig vast met 2 bouten.
2. Monteer het tweede lagerhuis met de inbusbouten in het pomphuis. **Zorg er voor dat de merktekens op de tandwielen bij elkaar staan.** Zet ook dit lagerhuis vast met 2 bouten.



3. Meet de diepte van het pomphuis.
4. Meet de diepte van de voorzijde van het pomphuis tot de borst op de as waar de rotor tegen aan komt te liggen.
5. Noem het verschil tussen beide metingen **X**.
6. Plaats tussen het pomphuis en het lagerhuis zoveel shims (12) dat de speling **B** (zie onderstaande tabel) tussen de rotor en het pomphuis binnen genoemde waarden ligt.

Totale shimdikte = X - B

Type	speling B
PLP 1	0,10 -0,12 mm
PLP 15	0,12 -0,15 mm
PLP 2	0,15 -0,17 mm
PLP 3	0,18 -0,20 mm
PLP 4	0,25 -0,29 mm



7. Monteer de rotoren (35) op de as.
8. Controleer vervolgens bij beiden of de speling A binnen de volgende waarden ligt:

Type	speling A
PLP 1	0,08 – 0,14 mm
PLP 15	0,095 – 0,175 mm
PLP 2	0,12 – 0,20 mm
PLP 3	0,15 – 0,23 mm
PLP 4	0,25 – 0,43 mm

Bouten lagerhuis en pomphuis	Aanhaalmoment [Nm]
PLP 1 M6x25	7,5 Nm
PLP 15 M8x35	20 Nm
PLP 2 M10x45	36 Nm
PLP 3 M12x60	63 Nm
PLP 4 M16x70	155 Nm



9. Als speling A niet met deze waarden overeen stemt, plaats of verwijder dan een shim.
10. Als de spelingen A en B goed zijn draai dan alle bouten van de lagerhuizen goed vast.
11. Demonteer de rotoren.

7.12. Montage asafdichting

7.12.1. Montage mechanical seal , typen M1, M3 en M4

Zie paragrafen 9.5.1 voor de tekeningen met stuklijst en pos.nrs.

1. Monteer de sealzitting (7F) in het pomphuis. De lippen van de bus moeten in de uitsparingen in het sealdeksel vallen.
2. Monteer de golfring (7E) over de pompas.
3. Monteer de stationaire glijring (7C) met O-ring (7D) over de pompas in het pomphuis. **Let op dat de meeneempennetjes in de uitsparing van de glijring vallen!**



4. Monteer de roterende glijring (7A) met O-ring (7B) in de rotor. **Let op dat de meeneempennetjes in de uitsparing van de glijring vallen!**
5. Monteer de rotor, zie 7.13.

7.12.2. Montage dubbel mechanical seal , typen M2, M5, M6 en M7

Zie paragraaf 9.5.2 voor de tekening met stuklijst en pos.nrs.

1. Monteer de roterende glijring (7J) met O-ring (7K) op de pompas. Let op dat de uitsparingen van de glijring over de meeneempennetjes op de pompas vallen!
2. Monteer de stationaire glijring (7I) met O-ring (7H) over de pompas.
3. Monteer de sealzitting (7F) met O-ring (7G) in het pomphuis. De lippen van de bus moeten in de uitsparingen in het sealdeksel vallen.
4. Monteer de golfring (7E) over de pompas.
5. Monteer de stationaire glijring (7C) met O-ring (7D) over de pompas in het pomphuis. **Let op dat de meeneempennetjes in de uitsparing van de glijring vallen!**
6. Monteer de roterende glijring (7A) met O-ring (7B) in de rotor. **Let op dat de meeneempennetjes in de uitsparing van de glijring vallen!**
7. Monteer de rotor, zie 7.13.

7.12.3. Montage O-ring afdichting, typen O1, O2

Zie paragrafen 9.5.3 en 9.5.4 voor de tekeningen met stuklijst en pos.nrs.

1. Plaats de O-ring(en) (7C) in de sealzitting (7F)
2. Monteer de sealzitting met O-ring(en) (7G) in het pomphuis. De lippen van de bus moeten in de uitsparingen in het sealdeksel vallen.
3. Monteer de asbus (7A) met O-ring (7B) in de rotor. **Let op dat de meeneempennetjes in de uitsparing van de asbus vallen!**
4. Monteer de rotor, zie 7.13.

7.12.4. Montage lipringafdichting, type L3

Zie paragraaf 9.7.7 voor de tekening met stuklijst.

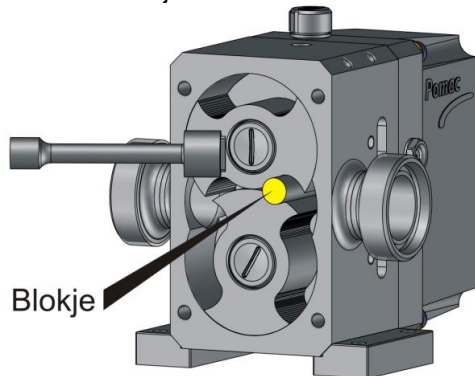
1. Monteer de sealzitting (5) in het pomphuis. De lippen van de sealzitting moeten in de uitsparingen van de sealdeksel vallen
2. Voor installatie in het pomphuis moeten de lipseals eerst opgerekt worden.
Druk de asbussen (1) in de lipseals (3) waarbij de loopvlakken van de lipseal met de asbus 'meelopen'. Druk de asbus nu nog niet tegen liprichting in!
Laat de lipseals ongeveer een half uur rusten en haal ze vervolgens van de asbussen.
3. Smeer het loopvlak van de lipseal en de asbus licht in met food-grade vet
4. Plaats de O-Ringen (4) in de groeven aan de buitenkant van de lipseal
5. Plaats de lipseals in het pomphuis volgens de tekening op paragraaf 9.7.7
Plaats de O-Ringen (2) op de asbussen en plaats de asbussen in de lobben
Let op dat de meeneempennetjes van de rotor in de uitsparing van de asbus vallen!
Plaats de lobben samen met de asbussen in het pomphuis

7.13. Montage rotoren

1. Plaats de rotoren op de assen.
2. Schroef de rotorbouten met de O-ringen in de assen.
3. Zet de bouten vast met behulp van het meegeleverde speciale gereedschap. Het **voorgeschreven aanhaalmoment** staat vermeld in onderstaande tabel:

Type	Aanhaalmoment rotorbout [Nm]
PLP1	36
PLP15	36
PLP2	62
PLP3	155
PLP4	300

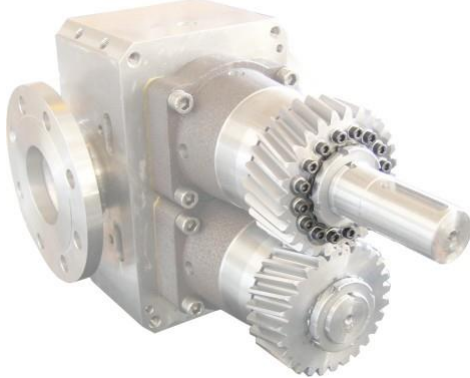
4. Blokkeer hierbij de rotoren tegen meedraaien door middel van een passend houten of kunststof blokje.



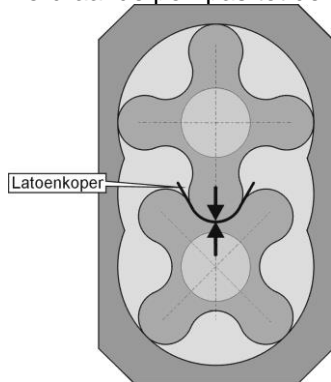
7.14. Afstellen timing 'Quattro lobben'

Indien de pomp is uitgerust met zgn. "Quattro lobben", moeten deze onderling op elkaar worden afgesteld. Dit gaat als volgt:

1. Overtuig u ervan dat boutkrans op het aangedreven tandwiel (zie figuur) **niet is aangehaald**.



2. Verdraai de pompas tot de lobben in de onderstaande posities staan.



3. Meet op de aangegeven plaats met een voelmaat de speling tussen de onder- en bovenrotor.
4. Plaats een strook latoenkoper met de dikte van de gemeten speling tussen de beide lobben. De lobben mogen niet meer bewegen ten opzichte van elkaar. Neem zo nodig iets dikker latoenkoper.
5. Haal de bouten van de boutkrans **kruiselings** aan en zet ze vast met het onderstaande aanhaalmoment.

PLP	bout	aantal	Max aanhaalmoment [Nm]
1	M4	8	4,9
15	M4	8	4,9
2	M5	10	9,8
3	M6	16	16,8
4	M10	12	81

6. Verwijder het latoenkoper.

7.15. Montage pomphuisdeksel

Zie paragraaf 9.4 voor de tekening met stuklijst.

1. Leg de O-ring (4) in het pomphuisdeksel (3).
2. Plaats het pomphuisdeksel tegen het pomphuis en zet dit vast met dopmoeren (1)
3. Monteer -indien gedemonteerd geweest- pomphuisvoeten (32) met bouten (33).

7.16. Montage tandwielkast

Zie paragraaf 9.4 voor de tekening met stuklijst.

1. Leg een nieuwe pakking (11) in de tandwielkast (28).
2. Monteer de tandwielkast tegen het pomphuis met bouten (31).

Monteer, indien gedemonteerd, onderstaande delen in de tandwielkast. De posities zijn aangegeven kijkend op de achterzijde van de pomp. **Let op bij deze montage in geval van een pomp die wordt opgesteld in self-draining positie: de tandwielkast komt dan in LIGGENDE positie!**

3. Monteer de conische afdichtingsstoppen (27) in de gaten in de onderzijde en rechterzijde van de tandwielkast
4. Monteer het olietijkglas (24) in het gat aan de linkerzijde van de tandwielkast.
5. Monteer de olievuldop (25) in het gat aan de bovenzijde van de tandwielkast.

7.17. Montage veiligheidsklep

7.17.1. Montage veerbelaste veiligheidsklep

Zie paragraaf 9.9 voor de tekening met stuklijst.

1. Leg het pompdeksel plat neer.
2. Monteer de O-ring om de plunjer met behulp van wat voedingsmiddelenvet en druk de plunjer in het gat in het pompdeksel.
3. Draai de drukschijf (10) **geheel** op de stelbout (11).
4. Monteer de drukschijf met de stelbout in het veiligheidsklephuis (6). De geleidepen moet in het gat in de drukschijf vallen. Monteer de borgmoer (12) handvast.
5. Plaats de veer op de plunjer.
6. Plaats het veiligheidsklephuis over de veer. Zet het vast met de dopmoeren (8).
7. Plaats de O-ring, monteer het pompdeksel op de pomp en zet het vast met behulp van de dopmoeren.
8. Het afstellen van de veer van de veiligheidsklep moet ter plaatse in het leidingwerk onder procesomstandigheden worden gedaan. Zie paragraaf 5.3.

7.17.2. Montage luchtgestuurde veiligheidsklep



Zie voor verklaring van de pos.nrs. van de veiligheidsklep de doorsnedetekening met stuklijst in paragraaf 9.10.

1. Monteer de O-ringen (10) en (11) in de plunjer (1) met behulp van wat voedingsmiddelenvet.
2. Leg de plunjer plat neer en plaats de afstandbus (2) in de plunjer.
3. Monteer de O-ring (9) in de tussenring (4) met behulp van wat voedingsmiddelenvet.
4. Plaats de tussenring over de afstandbus.
5. Monteer de O-ring (12) om de zuigerschijf (3) met behulp van wat voedingsmiddelenvet.
6. Plaats de zuigerschijf over de afstandbus en monteer de cilinderkopschroef (14).
7. Leg het pompdeksel plat neer en plaats de gehele submontage in het pompdeksel.
8. Plaats de O-ring (13) in de groef van de tussenring met behulp van wat voedingsmiddelenvet.
9. Plaats het veiligheidsklephuis (5) over de zuigerschijf.
10. Zet het geheel vast op het pompdeksel met behulp van bevestigingsbouten (7).
11. Plaats de O-ring, monteer het pompdeksel op de pomp en zet het vast met behulp van de dopmoeren.
12. Het instellen van de persluchtdruk op de veiligheidsklep moet ter plaatse in het leidingwerk onder procesomstandigheden worden gedaan. Zie paragraaf 5.3.

7.18. Vullen met olie

Zie paragrafen 9.1 en 9.2 voor aanbevolen oliesoorten en hoeveelheden.

1. Draai de olievuldop los.
2. Vul de tandwielkast met olie tot het midden van het oliekijkglas.
3. Controleer na enige minuten opnieuw het oliepeil.
4. Monteer de olievuldop weer.

8. Buiten bedrijf stellen

8.1. Uitbouwen

Zie paragraaf 7.6 voor het uitbouwen van de pomp.

8.2. Opslag

- Als de pomp opgeslagen wordt, moet de pompas eenmaal per maand enige malen met de hand worden rondgedraaid.
- Als de pomp langdurig opgeslagen wordt, moet dit op een trillingvrije ondergrond gebeuren.



Indien de pomp die wordt opgeslagen met een veiligheidsklep is uitgerust: Draai VOOR het opslaan eerst de borgmoer los en vervolgens de stelbout voor de veerspanning met een passende sleutel geheel RECHTSom tot de veer volledig is ontlast!

8.3. Afdanken

Indien de pomp afgedankt wordt, neem dan de volgende punten in acht:

- Reinig het pomphuis inwendig, indien dit nog resten van de verpompte vloeistof kan bevatten.
- Tap de olie af van de tandwielkast.
- Bied de afgedankte pomp aan bij een metaalafval verwerkend bedrijf.

9. Technische gegevens

9.1. Oliesoorten

Aanbevolen oliesoorten voor de tandwielkast zijn:

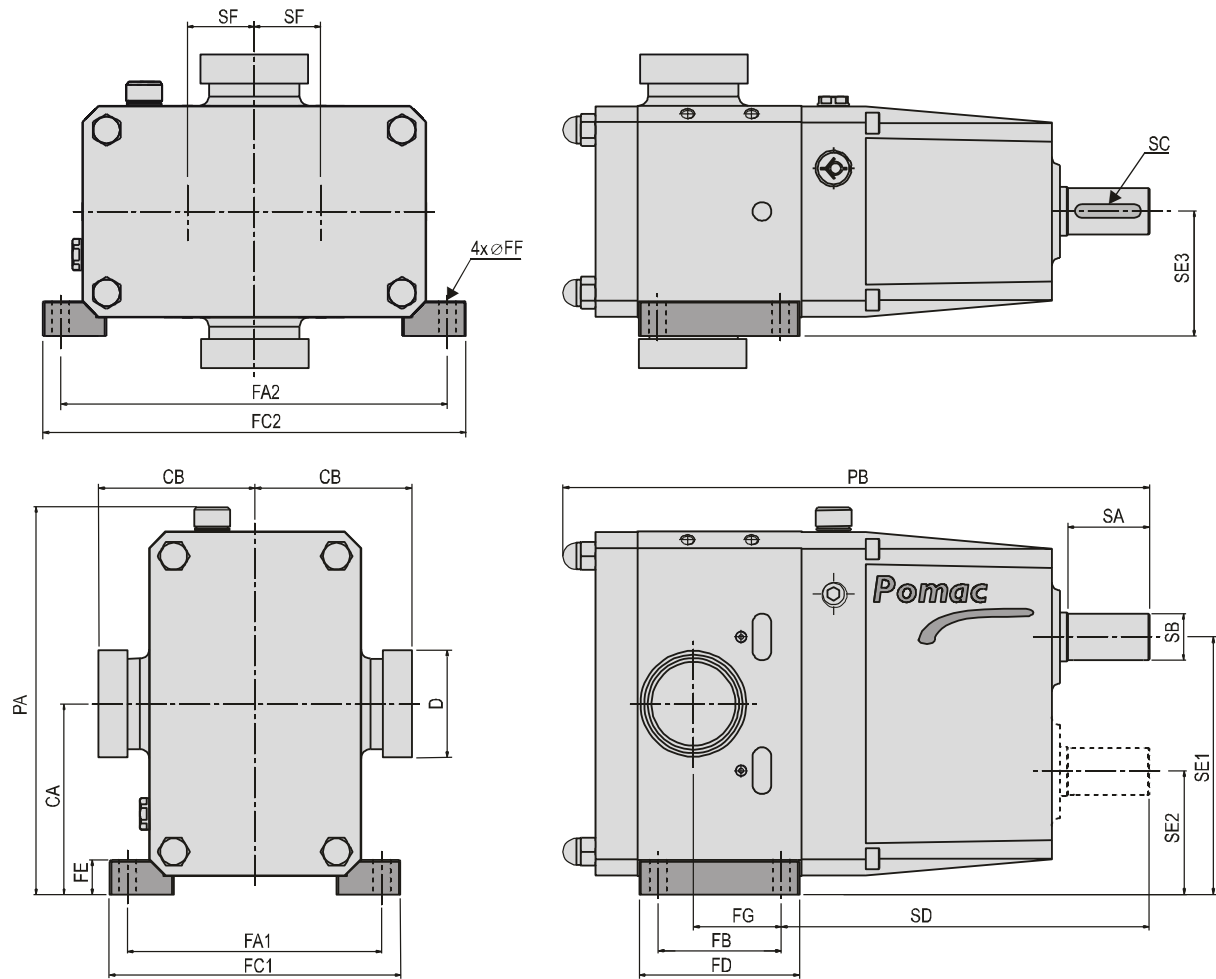
Voorbeelden van aanbevolen oliesoorten	
Merk	Type
Shell	Cassida Fluid GL 220
BP	Energol GR-FG 220

Aanbevolen eigenschappen	
Omgevingstemperatuur	Grade
-18 °C tot 0 °C	EP 150
0 °C tot 30 °C	EP 220
30 °C tot 150 °C	EP 320

9.2. Oliehoeveelheden

	Horizontaal	Verticaal
PLP 1	0,4 liter	0,4 liter
PLP 15	0,6 liter	0,65 liter
PLP 2	1,1 liter	0,9 liter
PLP 3	3,1 liter	3,3 liter
PLP 4	9,5 liter	11,3 liter

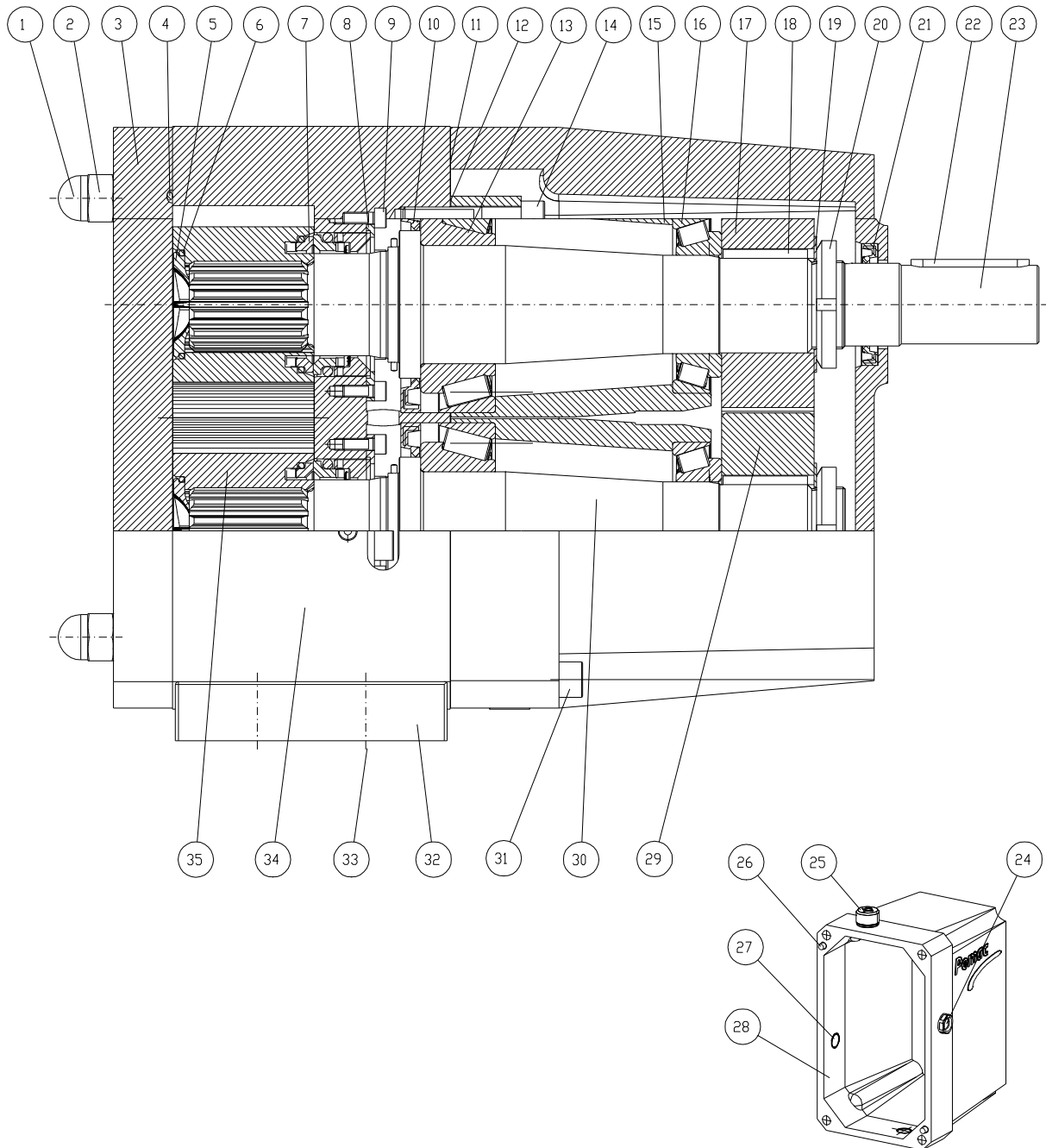
9.3. Afmetingen



TYPE	D	CA	CB	FA1	FA2	FB	FC1	FC2	FD	FE	FF	FG	PA	PB	SA	SB	SC	SD	SE1	SE2	SE3
PLP1-¾	NW15	84	65,5	114	168	50	136	190	72	19	9	41,5	177,5	219	30	15	25x5	137	111,5	56,5	57
PLP1-1	1"	84	84	114	168	50	136	190	72	19	9	44,5	177,5	226	30	15	25x5	137	111,5	56,5	57
PLP1-1,5	1,5"	84	77,5	114	168	50	136	190	72	19	9	50,5	177,5	245	30	15	25x5	137	111,5	56,5	57
PLP 15-2	2"	97	106	132	194	50	154	216	72	19	9	57,5	203,0	295	45	20	40x6	172,5	129	65	66
PLP2-1,5	1,5"	123	111	162	248	80	190	276	106	24	11	57,5	253	344	48	25	40x8	219	165,5	80,5	80
PLP2-2	2"	123	113	162	248	80	190	276	106	24	11	62,5	253	355	48	25	40x8	219	165,5	80,5	80
PLP2-2,5	2,5"	123	118	162	248	80	190	276	106	24	11	67	253	367	48	25	40x8	219	165,5	80,5	80
PLP3-2	2"	164	141	218	332	106	250	364	138	30	13	63	334	468	70	40	60x12	317	221,5	106,5	107
PLP3-3	3"	164	135	218	332	106	250	364	138	30	13	75,5	334	498	70	40	60x12	317	221,5	106,5	107
PLP3-4	4"	164	160	218	332	106	250	364	138	30	13	90,5	334	526	70	40	60x12	317	221,5	106,5	107
PLP4-4	4"	230	214	338	472	142	378	512	182	58	18	99,5	463	675	98	55	90x16	448	310	150	163

Volgens DIN 11851

9.4. Doorsnedetekening



9.5. Stuklijsten

9.5.1. Stuklijst met artikelnummers PLP 1

POSNR.	AANTAL	OMSCHRIJVING	ARTIKELNR.		
			PLP 1-3/4	PLP 1-1	PLP 1-1 1/2
1	4	Hoge Dopmoer	051.022-08-000-5	051.022-08-000-5	051.022-08-000-5
2	4	Tapeind	051.073-08-020-5	051.073-08-020-5	051.073-08-020-5
3	1	Pompdeksel	700.117-000	700.117-000	700.117-000
4	1	O-Ring Pompdeksel EPDM	051.741-100034	051.741-100034	051.741-100034
		O-Ring Pompdeksel FKM	051.760-100034	051.760-100034	051.760-100034
5	2	Lobbout	700.118-000	700.118-000	700.118-002
6	2	O-Ring lobbout EPDM	051.741-100000	051.741-100000	051.741-100000
		O-Ring lobbout FKM	051.760-100000	051.760-100000	051.760-100000
7		**asafdichting**			
8	2	Sealdeksel	700.150-007	700.150-007	700.150-007
9	8	Inbusschroef	051.000-04-012-5	051.000-04-012-5	051.000-04-012-5
10	2	Oliekeerring	051.763-012	051.763-012	051.763-012
11	1	Tandwielkastpakking	P-000-006-486	P-000-006-486	P-000-006-486
12	4	Shim Lagerhuis	700.160-000-A	700.160-000-A	700.160-000-A
13	2	Kegellager	051.658-028-007	051.658-028-007	051.658-028-007
14	8	Inbusschroef	051.000-06-025-5	051.000-06-025-5	051.000-06-025-5
15	2	Lagerhuis	700.115-000-B	700.115-000-B	700.115-000-B
16	2	Kegellager	051.658-022-008	051.658-022-008	051.658-022-008
17	1	Tandwiel Rechts	700.120-000-B	700.120-000-B	700.120-000-B
18	2	Spiestaal	051.607-06-015-10	051.607-06-015-10	051.607-06-015-10
19	2	Borgring	051.670-020-000	051.670-020-000	051.670-020-000
20	2	Lagerborgmoer	051.669-020-000	051.669-020-000	051.669-020-000
21	1	Oliekeerring	051.763-013	051.763-013	051.763-013
22	1	Spie	051.607-05-025-00	051.607-05-025-00	051.607-05-025-00
23	1	Aangedreven As	700.113-002	700.113-000-C	700.113-001
24	1	Oliepeilglas	054.210-012	054.210-012	054.210-012
25	1	Ontluchtingsdop	054.211-011	054.211-011	054.211-011
26	2	Cilindrische Pen	051.074-050-010-6	051.074-050-010-6	051.074-050-010-6
27	2	Afdichtstop	054.108-031-3	054.108-031-3	054.108-031-3
28	1	Tandwielkast	700.116-000	700.116-000	700.116-000
29	1	Tandwiel Links	700.121-000-B	700.121-000-B	700.121-000-B
30	1	Meelopende As	700.114-002	700.114-000-C	700.114-001
31	4	Inbusschroef	051.000-06-040-5	051.000-06-040-5	051.000-06-040-5
32	2	Pomphuisvoet	700.132-000	700.132-000	700.132-000
33	4	Inbusschroef	051.000-08-020-5	051.000-08-020-5	051.000-08-020-5
34	1	Pomphuis	700.110.007	700.110.005	700.110.012
35	2	Rotor Bi-Wing	700.111-007	700.111-000	700.111-006
		Rotor Bi-Wing Spelingklasse C1	P-000-004-661	P-000-004-941	P-000-004-943
		Rotor Bi-Wing Spelingklasse C2	P-000-004-940	P-000-004-942	P-000-004-944
		Rotor Quattro	700.111-005	700.111-003	700.111-004
		Rotor Quattro Spelingklasse C1	P-000-004-970	P-000-004-959	P-000-004-971

Gebruikershandleiding Pomac PLP Lobbenpomp

9.5.2. Stuklijst met artikelnummers PLP 15

POSNR.	AANTAL	OMSCHRIJVING	ARTIKELNR.
			PLP 15-2
1	4	Hoge Dopmoer	051.022-10-000-5
2	4	Tapeind	P-000-001-527
3	1	Pomphuisdeksel	700.517-000
4	1	O-Ring Pompdeksel EPDM	P-000-001-524
		O-Ring Pompdeksel FKM	P-000-001-793
5	2	Lobbout	700.118-000
6	2	O-Ring Lobbout EPDM	051.741-100000
		O-Ring Lobbout FKM	051.760-100000
7		**asafdichting**	
8	2	Sealdeksel	700.150-007
9	8	Inbusschroef	051.000-04-012-5
10	2	Oliekeerring	P-000-001-523
11	1	Tandwielkastpakking	P-000-006-355
12	4	Shim Lagerhuis	700.560-xxx
13	2	Kegellager	P-000-001-502
14	8	Inbusschroef	051.000-08-035-5
15	2	Lagerhuis	700.515-000
16	2	Kegellager	P-000-001-503
17	1	Tandwiel Rechts	700.520-000
18	2	Spiestaal	
19	2	Borgring	P-000-001-526
20	2	Lagerborgmoer	P-000-001-525
21	1	Oliekeerring	P-000-001-522
22	1	Spie	051.607-06-040-02
23	1	Aangedreven As	700.513-000
24	1	Oliepeilglas	054.210-012
25	1	Ontluchttingsdop	054.211-011
26	2	Cilindrische Pen	051.074-050-010-6
27	2	Afdichtstop	054.108-031-3
28	1	Tandwielkast	700.516-000
29	1	Tandwiel Links	700.521-000
30	1	Meelopende As	700.514-000
31	4	Inbusschroef	051.000-06-040-5
32	2	Pomphuisvoet	700.132-004
33	4	Inbusschroef	051.000-10-025-5
34	1	Pomphuis	700.510-000
35	2	Rotor Bi-Wing	700.511-000
		Rotor Bi-Wing Spelingklasse C1	P-000-005-005
		Rotor Bi-Wing Spelingklasse C2	P-000-005-006
		Rotor Quattro	700.511-001
		Rotor Quattro Spelingklasse C1	P-000-005-009
		Rotor Quattro Spelingklasse C2	P-000-005-010

Gebruikershandleiding Pomac PLP Lobbenpomp

9.5.3. Stuklijst met artikelnummers PLP 2

POSNR.	AANTAL	OMSCHRIJVING	ARTIKELNR.		
			PLP 2-1,5	PLP 2-2	PLP 2-2,5
1	4	Hoge Dopmoer	051.022-12-000-5	051.022-12-000-5	051.022-12-000-5
2	4	Tapeind	051.073-12-030-5	051.073-12-030-5	051.073-12-030-5
3	1	Pomphuisdeksel	700.217-000	700.217-000	700.217-000
4	1	O-Ring Pompdeksel EPDM	051.741-100041	051.741-100041	051.741-100041
		O-Ring Pompdeksel FKM	051.760-100041	051.760-100041	051.760-100041
5	2	Lobbout	700.218-000	700.218-000	700.218-001
6	2	O-Ring Lobbout EPDM	051.741-100006	051.741-100006	051.741-100006
		O-Ring Lobbout FKM	051.760-100006	051.760-100006	051.760-100006
7		**asafdichting**			
8	2	Sealdeksel	700.250-007	700.250-007	700.250-007
9	8	Inbusschroef	051.000-05-012-5	051.000-05-012-5	051.000-05-012-5
10	2	Oliekeerring	051.763-019	051.763-019	051.763-019
11	1	Tandwielkastpakking	P-000-006-487	P-000-006-487	P-000-006-487
12	4	Shim Lagerhuis	700.260-000-A	700.260-000-A	700.260-000-A
13	2	Kegellager	051.658-045-010	051.658-045-010	051.658-045-010
14	8	Inbusschroef	051.000-10-045-5	051.000-10-045-5	051.000-10-045-5
15	2	Lagerhuis	700.215-000	700.215-000	700.215-000
16	2	Kegellager	051.658-035-009	051.658-035-009	051.658-035-009
17	1	Tandwiel Rechts	700.220-000	700.220-000	700.220-000
18	2	Spiestaal	051.607-10-027-10	051.607-10-027-10	051.607-10-027-10
19	2	Borgring	051.670-030-000	051.670-030-000	051.670-030-000
20	2	Lagerborgmoer	051.669-030-000	051.669-030-000	051.669-030-000
21	1	Oliekeerring	051.763-018	051.763-018	051.763-018
22	1	Spie	051.607-08-040-00	051.607-08-040-00	051.607-08-040-00
23	1	Aangedreven As	700.213-001	700.213-000	700.213-000
24	1	Oliepeilglas	054.210-012	054.210-012	054.210-012
25	1	Ontluchtingsdop	054.211-011	054.211-011	054.211-011
26	2	Cilindrische Pen	051.074-060-010-6	051.074-060-010-6	051.074-060-010-6
27	2	Afdichtstop	054.108-032-3	054.108-032-3	054.108-032-3
28	1	Tandwielkast	700.216-000	700.216-000	700.216-000
29	1	Tandwiel Links	700.221-000	700.221-000	700.221-000
30	1	Meelopende As	700.214-001	700.214-000	700.214-000
31	4	Inbusschroef	051.000-10-055-5	051.000-10-055-5	051.000-10-055-5
32	2	Pomphuisvoet	700.232-000	700.232-000	700.232-000
33	4	Inbusschroef	051.000-10-025-5	051.000-10-025-5	051.000-10-025-5
34	1	Pomphuis	700.210-000	700.210-000	700.210-015
35	2	Rotor Bi-Wing	700.211-004	700.211-000	700.211-001
		Rotor Bi-Wing Spelingklasse C1	P-000-004-947	P-000-004-945	P-000-004-949
		Rotor Bi-Wing Spelingklasse C2	P-000-004-948	P-000-004-946	P-000-004-950
		Rotor Quattro	700.211-007	700.211-008	700.211-009
		Rotor Quattro Spelingklasse C1	P-000-004-972	P-000-004-973	P-000-004-974

Gebruikershandleiding Pomac PLP Lobbenpomp

9.5.4. Stuklijst met artikelnummers PLP 3

POSNR.	AANTAL	OMSCHRIJVING	ARTIKELNR.		
			PLP 3-2	PLP 3-3	PLP 3-4
1	4	Hoge Dopmoer	051.022-16-000-5	051.022-16-000-5	051.022-16-000-5
2	4	Tapeind	051.073-16-045-5	051.073-16-045-5	051.073-16-045-5
3	1	Pomphuisdeksel	700.317-000	700.317-000	700.317-000
4	1	O-Ring Pompdeksel EPDM	051.741-100042	051.741-100042	051.741-100042
		O-Ring Pompdeksel FKM	051.760-100042	051.760-100042	051.760-100042
5	2	Lobbout	700.318-000	700.318-000	700.318-000
6	2	O-Ring Lobbout EPDM	051.741-100067	051.741-100067	051.741-100067
		O-Ring Lobbout FKM	051.760-100067	051.760-100067	051.760-100067
7		**asafdichting**			
8	2	Sealdeksel	700.350-007	700.350-007	700.350-007
9	12	Inbusschroef	051.000-06-012-5	051.000-06-012-5	051.000-06-012-5
10	2	Oliekeerring pomphuis	P-000-006-712	P-000-006-712	P-000-006-712
11	1	Tandwielkastpakking	P-000-006-488	P-000-006-488	P-000-006-488
12	4	Shim set Lagerhuis	700.360-000	700.360-000	700.360-000
13	2	Kegellager	051.658-060-012	051.658-060-012	051.658-060-012
14	8	Inbusschroef	051.000-12-060-5	051.000-12-060-5	051.000-12-060-5
15	2	Lagerhuis	700.315-000	700.315-000	700.315-000
16	2	Kegellager	051.658-050-011	051.658-050-011	051.658-050-011
17	1	Tandwiel Rechts	700.320-000	700.320-000	700.320-000
18	2	Spiestaal	051.607-14-043-10	051.607-14-043-10	051.607-14-043-10
19	2	Borgring	051.670-045-000	051.670-045-000	051.670-045-000
20	2	Lagerborgmoer	051.669-045-000	051.669-045-000	051.669-045-000
21	1	Oliekeerring tandwielkast	051.763-024	051.763-024	051.763-024
22	1	Spie	051.607-12-060-00	051.607-12-060-00	051.607-12-060-00
23	1	Aangedreven As	700.313-001	700.313-000	700.313-000
24	1	Oliepeilglas	054.210-012	054.210-012	054.210-012
25	1	Ontluchtingsdop	054.211-011	054.211-011	054.211-011
26	2	Cilindrische Pen	051.074-080-012-6	051.074-080-012-6	051.074-080-012-6
27	2	Afdichtstop	054.108-032-3	054.108-032-3	054.108-032-3
28	1	Tandwielkast	700.316-000	700.316-000	700.316-000
29	1	Tandwiel Links	700.321-000	700.321-000	700.321-000
30	1	Meelopende As	700.314-001	700.314-000	700.314-000
31	4	Inbusschroef	051.000-12-080-5	051.000-12-080-5	051.000-12-080-5
32	2	Pomphuisvoet	700.332-000	700.332-000	700.332-000
33	4	Inbusschroef	051.000-12-030-5	051.000-12-030-5	051.000-12-030-5
34	1	Pomphuis	700.310-014	700.310-000	700.310-015
35	2	Rotor Bi-Wing	700.311-004-A	700.311-000-E	700.311-001-D
		Rotor Bi-Wing Spelingklasse C1	P-000-004-951	P-000-004-953	P-000-004-955
		Rotor Bi-Wing Spelingklasse C2	P-000-004-952	P-000-004-954	P-000-004-956
		Rotor Quattro	700.311-006	700.311-007	700.311-008
		Rotor Quattro Spelingklasse C1	P-000-004-975	P-000-004-976	P-000-004-977

Gebruikershandleiding Pomac PLP Lobbenpomp

9.5.5. Stuklijst met artikelnummers PLP 4

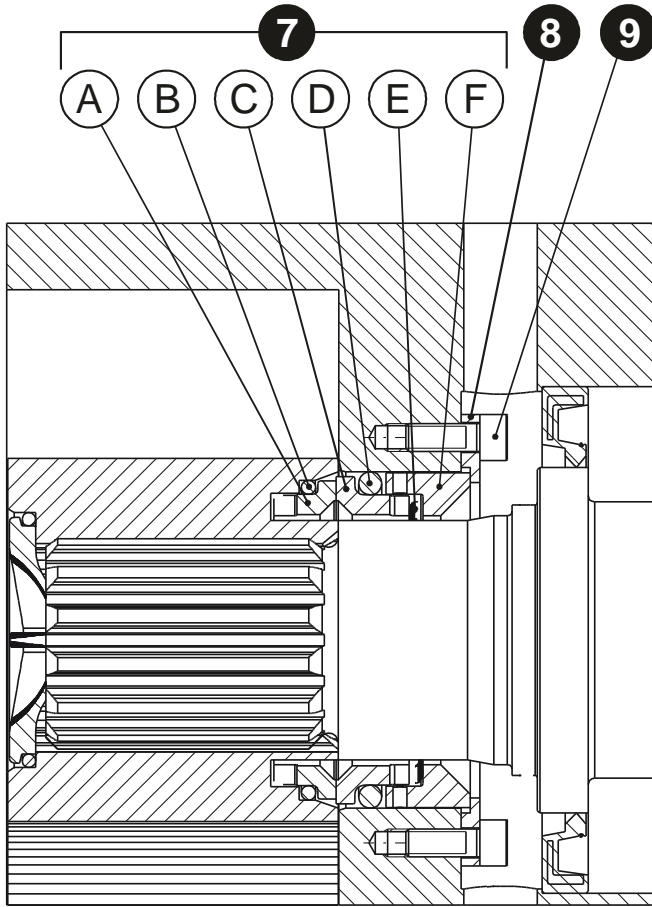
POSNR.	AANTAL	OMSCHRIJVING	ARTIKELNR.
			PLP 4-4
1	8	Hoge Dopmoer	051.022-16-000-5
2	8	Tapeind	051.073-16-050-5
3	1	Pomphuisdeksel	700.417-000
4	1	O-Ring Pompdeksel EPDM	051.741-100043
		O-Ring Pompdeksel FKM	051.760-100043
5	2	Lobbout	700.418-000
6	2	O-Ring Lobbout EPDM	051.741-100023
		O-Ring Lobbout FKM	051.760-100023
7		**asafdichting**	
8	2	Sealdeksel	700.450-007
9	12	Inbusschroef	051.000-08-020-5
10	2	Oliekeerring pomphuis	P-000-002-471
11	1	Tandwielkastpakking	P.7417
12	4	Shim set Lagerhuis	700.460-000
13	2	Kegellager	051.658-085-014
14	8	Inbusschroef	051.000-16-070-5
15	2	Lagerhuis	700.415-000
16	2	Kegellager	051.658-070-013
17	1	Tandwiel Rechts	700.420-000
18	2	Spiestaal	051.607-20-055-10
19	2	Borgring	051.670-065-000
20	2	Lagerborgmoer	051.669-065-000
21	1	Oliekeerring tandwielkast	P-000-005-288
22	1	Spie	051.607-16-090-00
23	1	Aangedreven As	700.413-000
24	1	Oliepeilglas	054.210-012
25	1	Ontluchtingsdop	054.211-011
26	2	Cilindrische Pen	051.074-080-018-6
27	2	Afdichtstop	054.108-032-3
28	1	Tandwielkast	700.416-000
29	1	Tandwiel Links	700.421-000
30	1	Meelopende As	700.414-000
31	6	Inbusschroef	051.000-16-100-5
32	2	Pomphuisvoet	700.432-000
33	4	Inbusschroef	051.000-16-030-5
34	1	Pomphuis	700.410-000
35	2	Rotor Bi-Wing	700.411-000
		Rotor Bi-Wing Spelingklasse C1	P-000-004-957
		Rotor Bi-Wing Spelingklasse C2	P-000-004-958
		Rotor Quattro	700.411-002
		Rotor Quattro Spelingklasse C1	P-000-004-978

9.6. Materiaalspecificaties

Pos.Nr.	Beschrijving	Materiaal	Werkstoff Nr.
3	Pomphuisdeksel	AISI 316 L	1.4404
5	Rotorbout	AISI 316 L	1.4404
15	Lagerhuis	Gietstaal	
17	Tandwiel rechts	34CrNiMo6	1.6582
29	Tandwiel links	42CrMo4	1.7225
23	Aangedreven as	X-2 CrNiMoN 22-5-3	1.4462
30	Meelopende as		
34	Pomphuis	AISI 316 L	1.4404
35	Rotor	AISI 316 L	1.4404

9.7. As afdichtingen

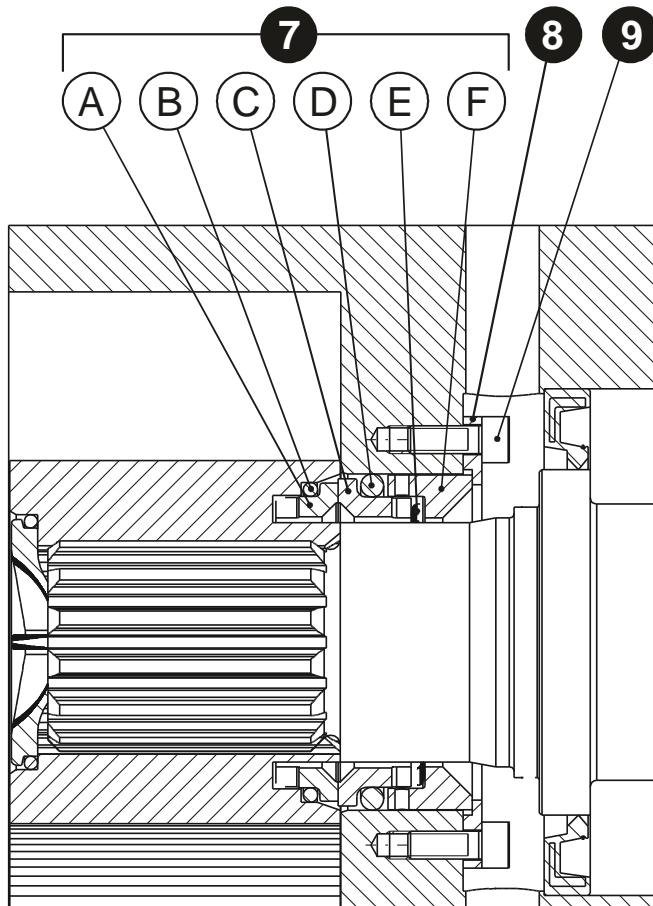
9.7.1. Mechanical seal, type M1



ENKEL MECHANICAL SEAL M1 (SiC/SiC)			Artikelnummers				
Pos.Nr.	Aantal	Benaming	PLP 1 / PLP 15	PLP 2	PLP 3	PLP 4	
7A	1	GLIJRING MEDIUMZIJDE	700.150-001	700.250-001	700.350-001	700.450-001	
7B	1	O-RING	EPDM	051.741-000005	051.741-000011	051.741-000021	051.741-000030
			VITON	051.760-000005	051.760-000011	051.760-000021	051.760-000030
7C	1	TEGENLIJRING MEDIUMZIJDE	700.150-003	700.250-003	700.350-003	700.450-003	
7D	1	O-RING	EPDM	051.741-000004	051.741-000012	051.741-000020	051.741-000029
			VITON	051.760-000004	051.760-000012	051.760-000020	051.760-000029
7E	1	GOLFRING	700.150-005	700.250-005	700.350-005	700.450-005	
7F	1	SEALZITTING	700.150-006	700.250-006	700.350-006	700.450-006	
8	1	SEALDEKSEL	700.150-007	700.250-007	700.350-007	700.450-007	
9	4/6 *)	BOUT MET BINNENZESKANT	051.000-04-012-5	051.000-05-012-5	051.000-06-016-5	051.000-08-020-5	

*) PLP1, PLP15, PLP 2 en PLP 3: 4 stuks, PLP 4: 6 stuks

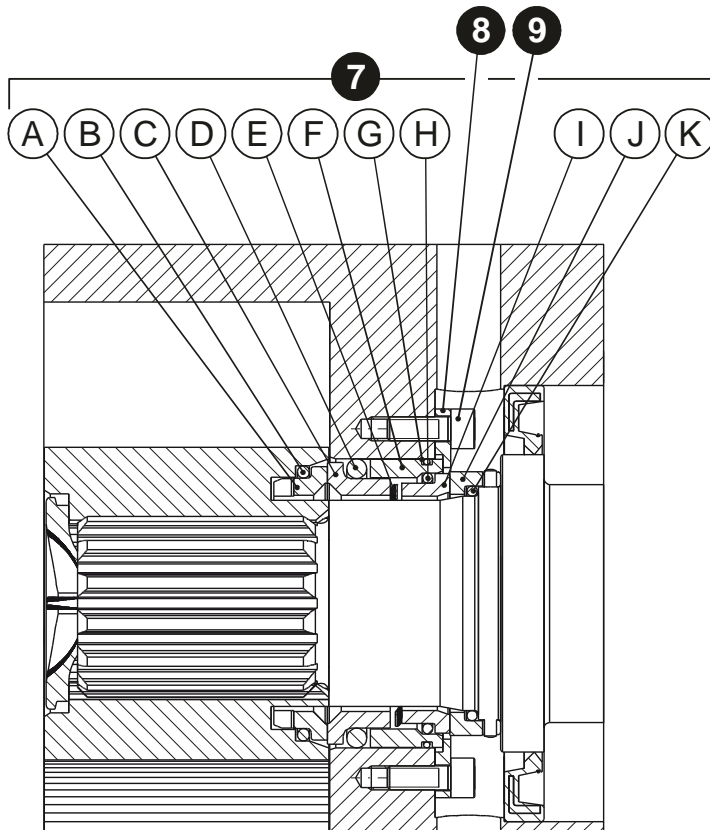
9.7.2. Mechanical seal, type M4



ENKEL MECHANICAL SEAL M4 (WC/WC)			Artikelnummers				
Pos.Nr.	Aantal	Benaming	PLP 1 / PLP 15	PLP 2	PLP 3	PLP 4	
7A	1	GLIJRING MEDIUMZIJDE	700.158-001	700.258-001	700.358-001	700.458-001	
7B	1	O-RING	EPDM	051.741-000005	051.741-000011	051.741-000021	051.741-000030
			VITON	051.760-000005	051.760-000011	051.760-000021	051.760-000030
7C	1	TEGENGLIJRING MEDIUMZIJDE	700.158-002	700.258-002	700.358-002	700.458-002	
7D	1	O-RING	EPDM	051.741-000004	051.741-000012	051.741-000020	051.741-000029
			VITON	051.760-000004	051.760-000012	051.760-000020	051.760-000029
7E	1	GOLFRING	700.150-005	700.250-005	700.350-005	700.450-005	
7F	1	SEALZITTING	700.150-006	700.250-006	700.350-006	700.450-006	
8	1	SEALDEKSEL	700.150-007	700.250-007	700.350-007	700.450-007	
9	4/6 *)	BOUW MET BINNENZESKANT	051.000-04-012-5	051.000-05-012-5	051.000-06-016-5	051.000-08-020-5	

*) PLP1, PLP15, PLP 2 en PLP 3: 4 stuks, PLP 4: 6 stuks

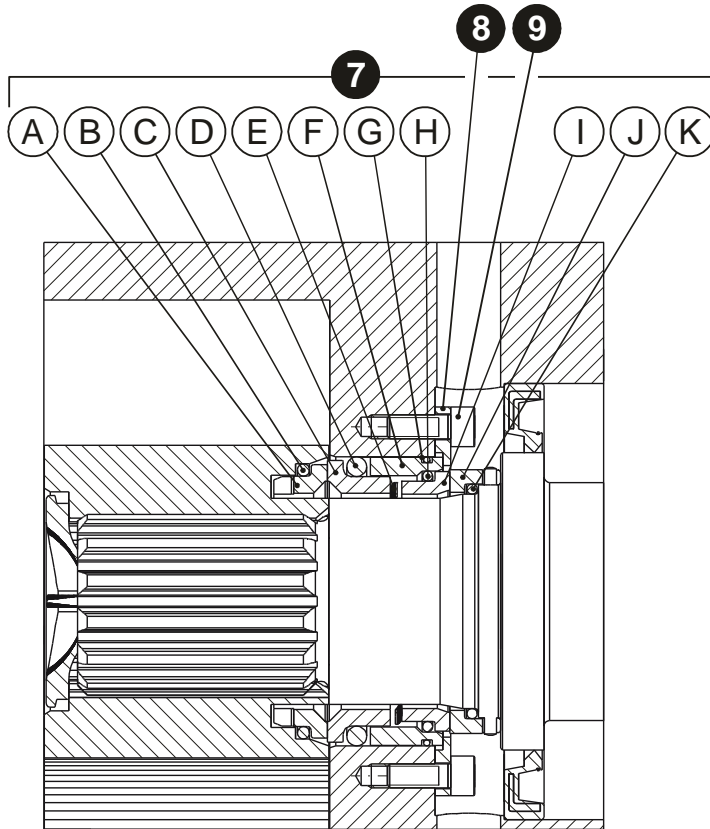
9.7.3. Dubbel mechanical seal , type M2



DUBBEL MECHANICAL SEAL M2 (SiC/SiC – SiC/SiC)			Artikelnummers				
Pos.Nr.	Aantal	Benaming	PLP 1 / PLP 15	PLP 2	PLP 3	PLP 4	
7A	1	GLIJRING MEDIUMZIJDE	700.150-001	700.250-001	700.350-001	700.450-001	
7B	1	O-RING	EPDM	051.741-100005	051.741-100011	051.741-100021	051.741-100030
			VITON	051.760-100005	051.760-100011	051.760-100021	051.760-100030
7C	1	TEGENLIJRING MEDIUMZIJDE	700.150-003	700.250-003	700.350-003	700.450-003	
7D	1	O-RING	EPDM	051.741-100004	051.741-100012	051.741-100020	051.741-100029
			VITON	051.760-100004	051.760-100012	051.760-100020	051.760-100029
7E	1	GOLFRING	700.150-005	700.250-005	700.350-005	700.450-005	
7F	1	SEALZITTING	700.151-006	700.251-006	700.351-006	700.451-006	
7G	1	O-RING	EPDM	051.741-100061	051.741-100044	051.741-100022	051.741-100033
			VITON	051.760-100061	051.760-100044	051.760-100022	051.760-100033
7H	1	O-RING	EPDM	051.741-100003	051.741-100010	051.741-100017	051.741-100028
			VITON	051.760-100003	051.760-100010	051.760-100017	051.760-100028
7I	1	TEGENLIJRING ATM. ZIJDE	700.151-011	700.251-011	700.351-011	700.451-011	
7J	1	GLIJRING ATM. ZIJDE	700.151-012	700.251-012	700.351-012	700.451-012	
7K	1	O-RING	EPDM	051.741-100001	051.741-100008	051.741-100015	051.741-100024
			VITON	051.760-100001	051.760-100008	051.760-100015	051.760-100024
8	1	SEALDEKSEL	700.150-007	700.250-007	700.350-007	700.450-007	
9	4/6 *)	BOUT MET BINNENZESKANT	051.000-04-012-5	051.000-05-012-5	051.000-06-016-5	051.000-06-016-5	

*) PLP 1, PLP 15 en PLP 2: 4 stuks, PLP 3 en PLP 4: 6 stuks

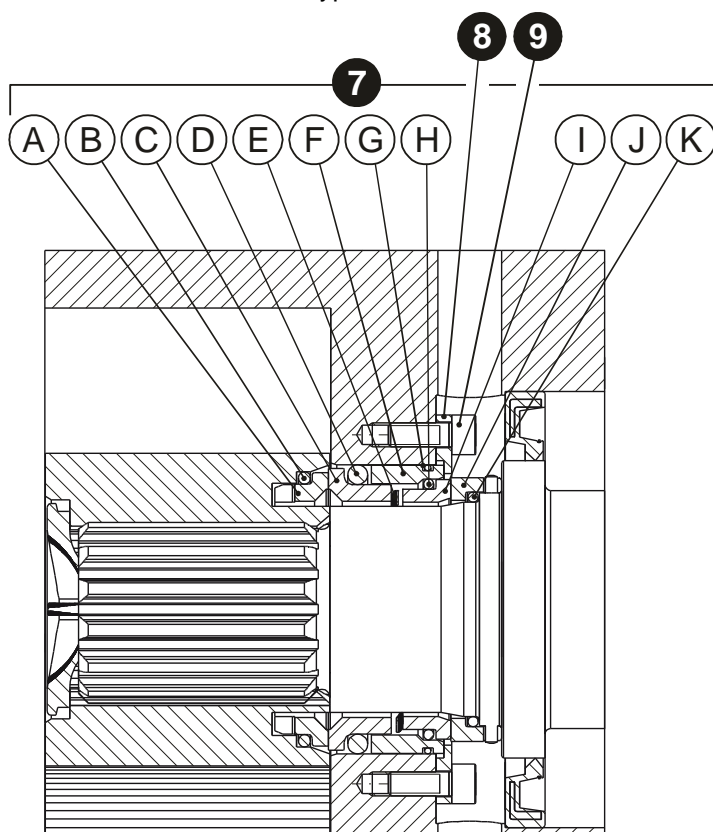
9.7.4. Dubbel mechanical seal , type M5



DUBBEL MECHANICAL SEAL M5 (WC/WC – WC/WC)			Artikelnummers				
Pos.Nr.	Aantal	Benaming	PLP 1 / PLP 15	PLP 2	PLP 3	PLP 4	
7A	1	GLIJRING MEDIUMZIJDE	700.158-001	700.258-001	700.358-001	700.458-001	
7B	1	O-RING	EPDM	051.741-100005	051.741-100011	051.741-100021	051.741-100030
			VITON	051.760-100005	051.760-100011	051.760-100021	051.760-100030
7C	1	TEGENGLIJRING MEDIUMZIJDE	700.158-002	700.258-002	700.358-002	700.458-002	
7D	1	O-RING	EPDM	051.741-100004	051.741-100012	051.741-100020	051.741-100029
			VITON	051.760-100004	051.760-100012	051.760-100020	051.760-100029
7E	1	GOLFRING	700.150-005	700.150-005	700.350-005	700.450-005	
7F	1	SEALZITTING	700.151-006	700.151-006	700.351-006	700.451-006	
7G	1	O-RING	EPDM	051.741-100061	051.741-100044	051.741-100022	051.741-100033
			VITON	051.760-100061	051.760-100044	051.760-100022	051.760-100033
7H	1	O-RING	EPDM	051.741-100003	051.741-100010	051.741-100017	051.741-100028
			VITON	051.760-100003	051.760-100010	051.760-100017	051.760-100028
7I	1	TEGENGLIJRING ATM. ZIJDE	700.158-003	700.258-003	700.358-003	700.458-003	
7J	1	GLIJRING ATM. ZIJDE	700.158-004	700.258-004	700.358-004	700.458-003	
7K	1	O-RING	EPDM	051.741-100001	051.741-100008	051.741-100015	051.741-100024
			VITON	051.760-100001	051.760-100008	051.760-100015	051.760-100024
8	1	SEALDEKSEL	700.150-007	700.250-007	700.350-007	700.450-007	
9	4/6 *)	BOUW MET BINNENZESKANT	051.000-04-012-5	051.000-05-012-5	051.000-06-016-5	051.000-06-016-5	

*) PLP 1, PLP 15 en PLP 2: 4 stuks, PLP 3 en PLP 4: 6 stuks

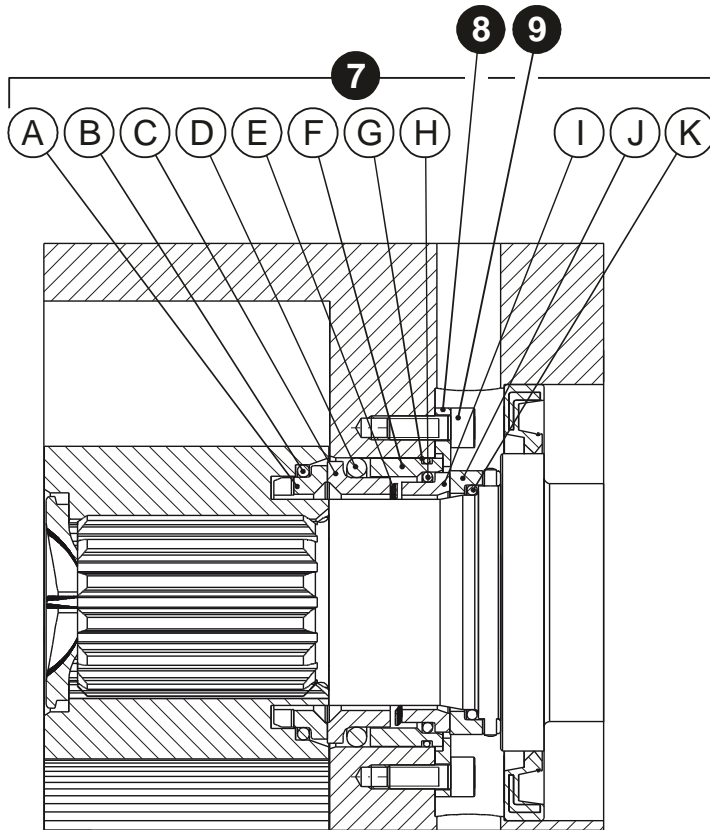
9.7.5. Dubbel mechanical seal , type M6



DUBBEL MECHANICAL SEAL M6 (WC/WC – SiC/SiC)			Artikelnummers				
Pos.Nr.	Aantal	Benaming	PLP 1 / PLP 15	PLP 2	PLP 3	PLP 4	
7A	1	GLIJRING MEDIUMZIJDE	700.158-001	700.258-001	700.358-001	700.458-001	
7B	1	O-RING	EPDM	051.741-100005	051.741-100011	051.741-100021	051.741-100030
			VITON	051.760-100005	051.760-100011	051.760-100021	051.760-100030
7C	1	TEGENGLIJRING MEDIUMZIJDE	700.158-002	700.258-002	700.358-002	700.458-002	
7D	1	O-RING	EPDM	051.741-100004	051.741-100012	051.741-100020	051.741-100029
			VITON	051.760-100004	051.760-100012	051.760-100020	051.760-100029
7E	1	GOLFRING	700.150-005	700.150-005	700.350-005	700.450-005	
7F	1	SEALZITTING	700.151-006	700.151-006	700.351-006	700.451-006	
7G	1	O-RING	EPDM	051.741-100061	051.741-100044	051.741-100022	051.741-100033
			VITON	051.760-100061	051.760-100044	051.760-100022	051.760-100033
7H	1	O-RING	EPDM	051.741-100003	051.741-100010	051.741-100017	051.741-100028
			VITON	051.760-100003	051.760-100010	051.760-100017	051.760-100028
7I	1	TEGENGLIJRING ATM. ZIJDE	700.151-011	700.251-011	700.351-011	700.451-011	
7J	1	GLIJRING ATM. ZIJDE	700.151-012	700.251-012	700.351-012	700.451-012	
7K	1	O-RING	EPDM	051.741-100001	051.741-100008	051.741-100015	051.741-100024
			VITON	051.760-100001	051.760-100008	051.760-100015	051.760-100024
8	1	SEALDEKSEL	700.150-007	700.250-007	700.350-007	700.450-007	
9	4/6 *)	BOUW MET BINNENZESKANT	051.000-04-012-5	051.000-05-012-5	051.000-06-016-5	051.000-06-016-5	

*) PLP 1, PLP 15 en PLP 2: 4 stuks, PLP 3 en PLP 4: 6 stuks

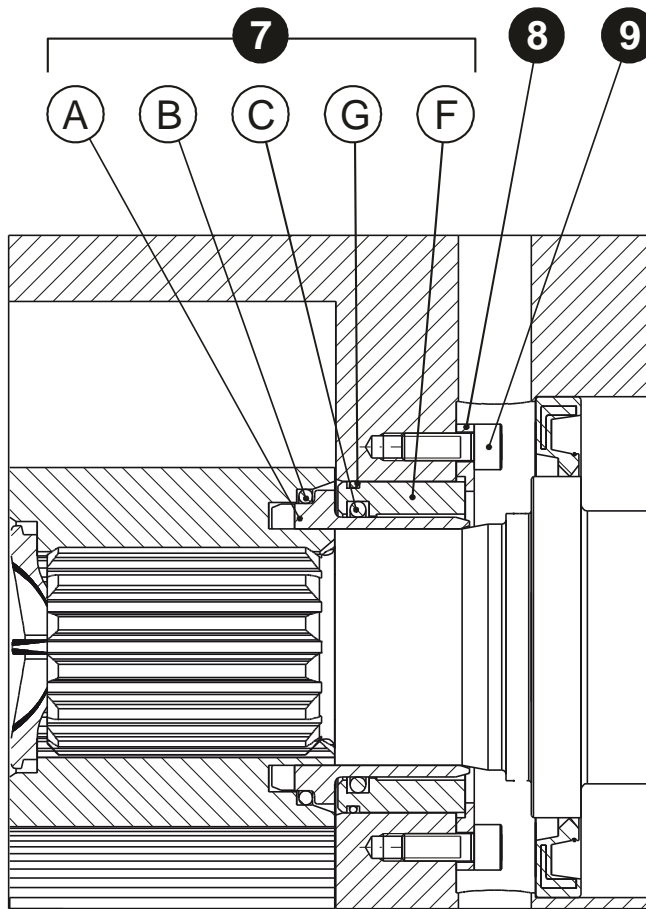
9.7.6. Dubbel mechanical seal , type M7



DUBBEL MECHANICAL SEAL M7 (SiC/SiC – WC/WC)			Artikelnummers				
Pos.Nr.	Aantal	Benaming	PLP 1 / PLP 15	PLP 2	PLP 3	PLP 4	
7A	1	GLIJRING MEDIUMZIJDE	700.150-001	700.250-001	700.350-001	700.450-001	
7B	1	O-RING	EPDM	051.741-100005	051.741-100011	051.741-100021	051.741-100030
			VITON	051.760-100005	051.760-100011	051.760-100021	051.760-100030
7C	1	TEGENLIJRING MEDIUMZIJDE	700.150-003	700.250-003	700.350-003	700.450-003	
7D	1	O-RING	EPDM	051.741-100004	051.741-100012	051.741-100020	051.741-100029
			VITON	051.760-100004	051.760-100012	051.760-100020	051.760-100029
7E	1	GOLFRING	700.150-005	700.150-005	700.350-005	700.450-005	
7F	1	SEALZITTING	700.151-006	700.151-006	700.351-006	700.451-006	
7G	1	O-RING	EPDM	051.741-100061	051.741-100044	051.741-100022	051.741-100033
			VITON	051.760-100061	051.760-100044	051.760-100022	051.760-100033
7H	1	O-RING	EPDM	051.741-100003	051.741-100010	051.741-100017	051.741-100028
			VITON	051.760-100003	051.760-100010	051.760-100017	051.760-100028
7I	1	TEGENLIJRING ATM. ZIJDE	700.158-003	700.258-003	700.358-003	700.458-003	
7J	1	GLIJRING ATM. ZIJDE	700.158-004	700.258-004	700.358-004	700.458-003	
7K	1	O-RING	EPDM	051.741-100001	051.741-100008	051.741-100015	051.741-100024
			VITON	051.760-100001	051.760-100008	051.760-100015	051.760-100024
8	1	SEALDEKSEL	700.150-007	700.250-007	700.350-007	700.450-007	
9	4/6 *)	BOUW MET BINNENZESKANT	051.000-04-012-5	051.000-05-012-5	051.000-06-016-5	051.000-06-016-5	

*) PLP 1, PLP 15 en PLP 2: 4 stuks, PLP 3 en PLP 4: 6 stuks

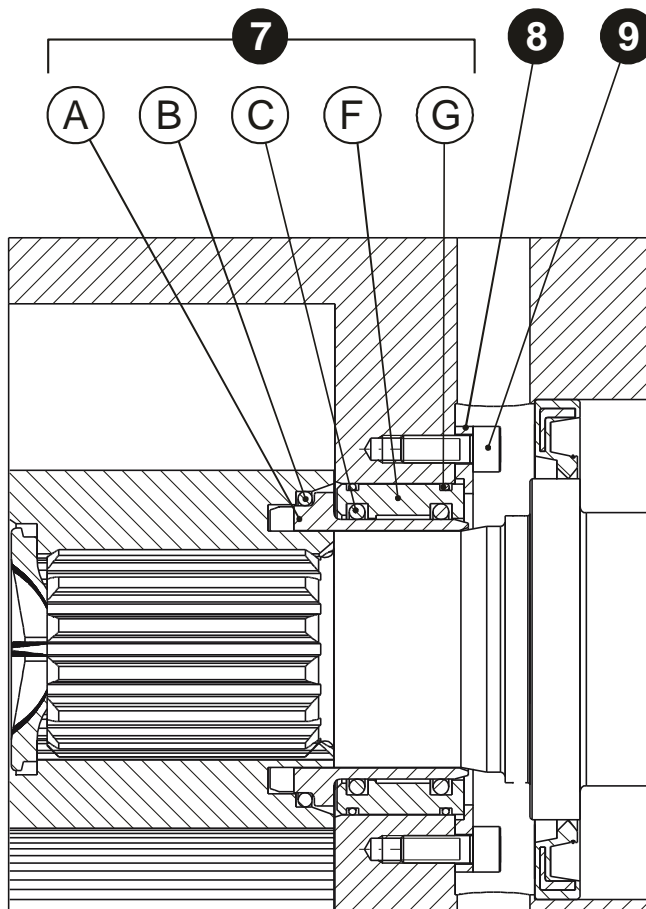
9.7.7. O-ring afdichting, type O1



ENKELE O-RING O1			Artikelnummers				
Pos.Nr.	Aantal	Benaming	PLP 1 / PLP 15	PLP 2	PLP 3	PLP 4	
7A	1	ASBUS	700.152-001	700.252-001	700.352-001	700.452-001	
7B	1	O-RING	EPDM	051.741-100005	051.741-100011	051.741-100021	051.741-100030
			VITON	051.760-100005	051.760-100011	051.760-100021	051.760-100030
7C	1	O-RING	EPDM	051.741-100002	051.741-100009	051.741-100018	051.741-100027
			VITON	051.760-100002	051.760-100009	051.760-100018	051.760-100027
7F	1	SEALZITTING	700.152-005	700.252-005	700.352-005	700.452-005	
7G	1	O-RING	EPDM	051.741-100061	051.741-100044	051.741-100022	051.741-100033
			VITON	051.760-100061	051.760-100044	051.760-100022	051.760-100033
8	1	SEALDEKSEL	700.150-007	700.250-007	700.350-007	700.450-007	
9	4/6 *)	BOUW MET BINNENZESKANT	051.000-04-012-5	051.000-05-012-5	051.000-06-016-5	051.000-08-020-5	

*) PLP 1, PLP 15 en PLP 2: 4 stuks, PLP 3 en PLP 4: 6 stuks

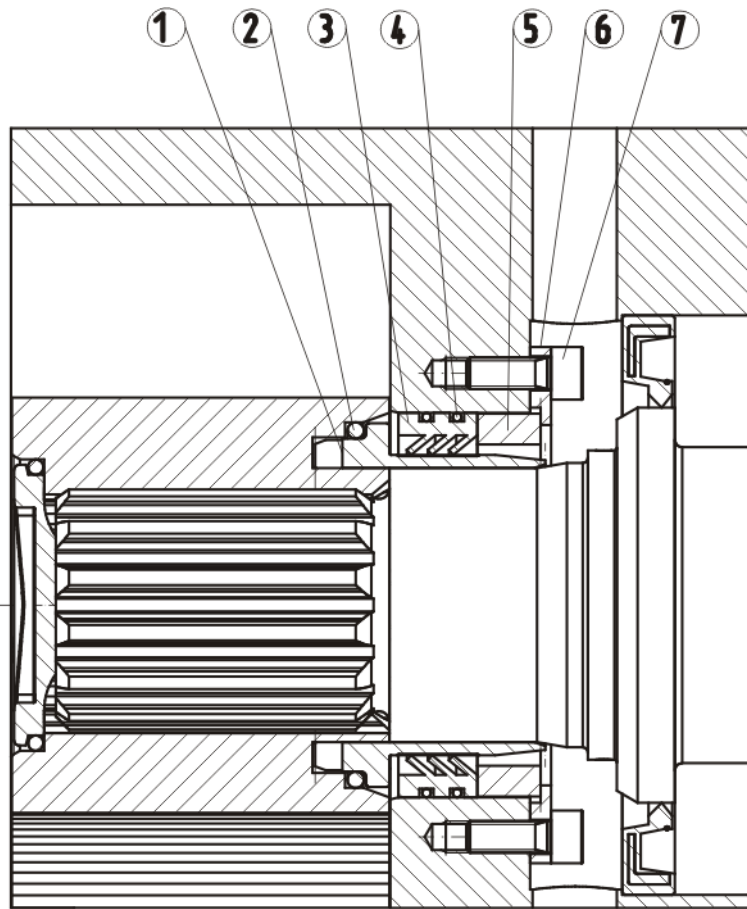
9.7.8. Dubbele O-ring afdichting, type O2



DUBBELE O-RING O2			Artikelnummers				
Pos.Nr.	Aantal	Benaming	PLP 1 / PLP 15	PLP 2	PLP 3	PLP 4	
7A	1	ASBUS	700.152-001	700.252-001	700.352-001	700.452-001	
7B	1	O-RING	EPDM	051.741-100005	051.741-100011	051.741-100021	051.741-100030
			VITON	051.760-100005	051.760-100011	051.760-100021	051.760-100030
7C	2	O-RING	EPDM	051.741-100002	051.741-100009	051.741-100018	051.741-100027
			VITON	051.760-100002	051.760-100009	051.760-100018	051.760-100027
7F	1	SEALZITTING	700.153-005	700.253-005	700.353-005	700.453-005	
7G	2	O-RING	EPDM	051.741-100061	051.741-100044	051.741-100022	051.741-100033
			VITON	051.760-100061	051.760-100044	051.760-100022	051.760-100033
8	1	SEALDEKSEL	700.150-007	700.250-007	700.350-007	700.450-007	
9	4/6 *)	BOUT MET BINNENZESKANT	051.000-04-012-5	051.000-05-012-5	051.000-06-016-5	051.000-08-020-5	

*) PLP 1, PLP 15 en PLP 2: 4 stuks, PLP 3 en PLP 4: 6 stuks

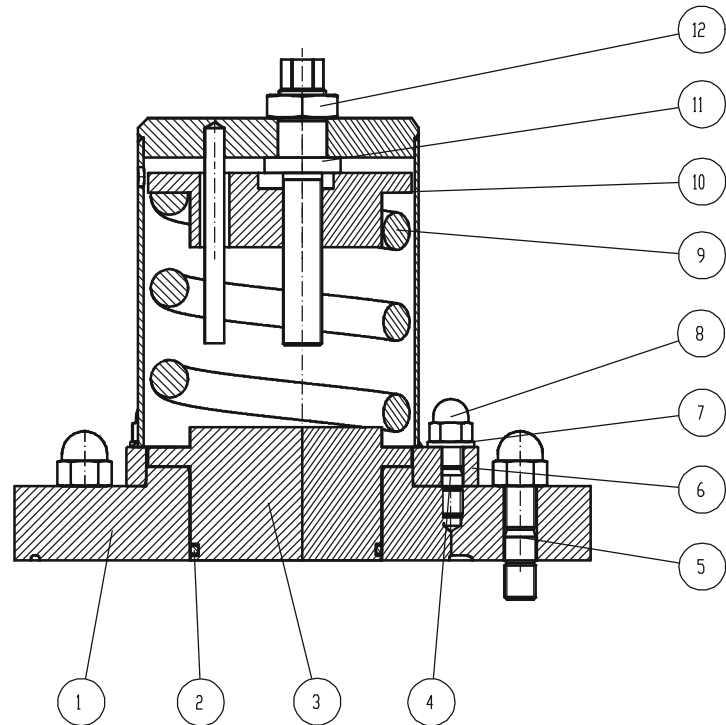
9.7.9. Lippingafdichting, type L3



LIPSEAL L3			Artikelnummers			
Pos.Nr.	Aantal	Benaming	PLP 1 / PLP 15	PLP 2	PLP 3	
1	1	ASBUS	700.154-201	700.254-201	700.354-201	
2	1	O-RING	EPDM	051.741-100005	051.741-100011	051.741-100021
			VITON	051.760-100005	051.760-100011	051.760-100021
3	1	WDR-LIPSEAL	700.154-006	700.254-006	700.354-006	
4	2	O-RING	EPDM	P-000-002-088	051.741-100044	051.741-100022
			VITON	P-000-002-125	051.760-100044	051.760-100022
5	1	SEALZITTING	700.154-005	700.254-005	700.354-004	
6	1	SEALDEKSEL	700.150-007	700.250-007	700.350-007	
7	4/6 *)	INBUSSCHROEF	051.000-04-012-5	051.000-05-012-5	051.000-06-016-5	

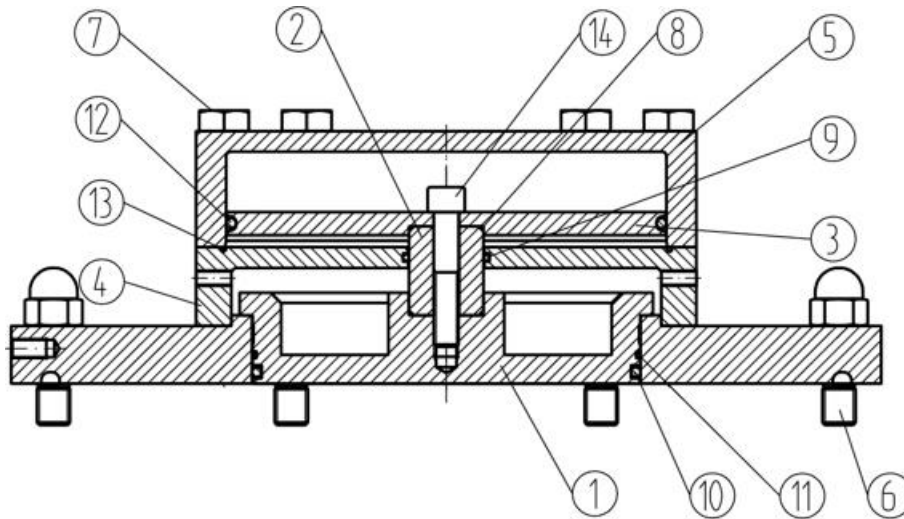
*) PLP 1, PLP 15 en PLP 2: 4 stuks, PLP 3: 6 stuks

9.8. Veerbelaste veiligheidsklep



POMPDEKSEL MET VEILIGHEIDSKLEP			Artikelnummers				
Pos.Nr.	Aantal	Benaming	PLP 1	PLP 2	PLP 3	PLP 15	
1	1	POMPDEKSEL	700.117-002	700.217-002	700.317-002	700.517-004	
2	1	O-RING	EPDM	051.741.000013	051.741.000025	051.741.000035	051.741.000013
			VITON	051.760.000013	051.760.000025	051.760.000035	051.760.000013
3	1	PLUNJER	700.109-001	700.209-001	700.309-001	700.109-001	
4	4	TAPEIND	051.073-063-020-5	051.073-063-030-5	051.073-063-035-5	051.073-063-020-5	
5	4	TAPEIND	051.073-08-025	051.073-12-045-5	051.073-12-055-5	051.073-08-025	
6	1	VEILIGHEIDSKLEP HUIS	700.109-002	700.209-002	700.309-002	700.109-002	
7	4	SLUITRING	051.013-06-000-5	051.013-10-000-5	051.013-12-000-5	051.013-06-000-5	
8	4	HOGE DOPMOER	051.022-06-000-5	051.022-10-000-5	051.022-12-000-5	051.022-06-000-5	
9	1	DRUKVEER	700.109-005	700.209-005	700.309-005	700.109-005	
10	1	DRUKSCHIJF	700.109-003	700.209-003	700.309-003	700.109-003	
11	1	STELBOUT	700.109-004	700.209-004	700.309-004	700.109-004	
12	1	LAGE ZESKANTMOER	051.080.000002	051.080.000003	051.080.000004	051.080.000002	

9.9. Luchtgestuurde veiligheidsklep



Pos.Nr.	Aantal	Benaming	Artikelnummers
			PLP 4
001	1	Plunjer voor veiligheidsklep PLP 4 luchtbediend	700.409-101
002	1	Afstandbus	700.409-102
003	1	Zuigerschijf	700.409-103
004	1	Tussenring	700.409-104
005	1	Huis van veiligheidsklep PLP 4 luchtbediend	700.409-105
006	8	Draadeind M16x45 A2	051.073.-16-045-5
007	8	Zeskantbout M16x110 A2	051.001.-16-110-5
008	2	O-ring	P-000-002-095
009	1	O-ring	P-000-002-090
010	1	O-ring	P-000-002-105
011	1	O-ring	P-000-002-097
012	1	O-ring	P-000-002-092
013	0,7	O-ring	P-000-002-095
014	1	Cilinderkopschroef M12x65 A2	051.000.-12-065-5
015	1	Pompdeksel voor veiligheidsklep PLP 4 luchtbediend	700.417-007

10. Storingen oplossen

Een storing in een pompsysteem kan diverse oorzaken hebben. De storing hoeft niet altijd in de pomp zelf te zitten, maar kan ook veroorzaakt worden door een storing in het leidingsysteem, of in een andere appendage in het systeem. Indien de bedrijfsomstandigheden te veel verschillen van de specificaties, volgens welke de pomp is aangeschaft, kan dit ook tot een storing leiden. Controleer daarom altijd eerst:

- Is de pomp op de juiste wijze geïnstalleerd?
- Zijn de bedrijfsomstandigheden nog conform de beginspecificaties?
- Functioneren de andere appendages in het leidingwerk naar behoren?

In het algemeen zijn er de volgende storingen bij een pomp te onderscheiden:

1. pomp geeft geen vloeistof
2. pomp geeft onregelmatige vloeistofstroom
3. lage capaciteit
4. pomp raakt oververhit
5. motor raakt oververhit
6. overmatige rotorslijtage
7. overmatige slijtage aan asafdichting
8. pomp trilt of maakt lawaai
9. pomp stopt
10. pomp blijft stilstaan bij opstarten

De tabel op de volgende pagina geeft voor de genoemde storingen een mogelijke oorzaak en een oplossing:

Gebruikershandleiding Pomac PLP Lobbenpomp

Storing										oorzaak	actie	
1	2	3	4	5	6	7	8	9	10			
*											draairichting niet juist	draairichting motor omdraaien
*											pomp niet gevuld met vloeistof	ontlucht zuigleiding en pomphuis en zuig pomphuis vol met vloeistof
*	*	*						*			onvoldoende NPSHA	vergroot diameter zuigleiding, of vereenvoudig zuigleiding en maak korter, of verminder toerental en product temperatuur
		*	*						*		dampvorming in zuigleiding	
	*	*						*			lucht dringt binnen in zuigleiding	controleer de aansluitingen
*	*	*						*			gas in de zuigleiding	ontlucht zuigleiding/pomphuis
	*	*						*			onvoldoende statische toevoerdruk	verhoog vloeistofniveau om statische toevoerdruk te vergroten
			*	*				*		*	te hoge product viscositeit	verlaag toerental/verhoog producttemperatuur
		*									te lage product viscositeit	verhoog toerental/verlaag producttemperatuur
		*	*		*			*		*	te hoge producttemperatuur	koel het product/pomphuis
				*						*	te lage producttemperatuur	verwarm het product/pomphuis
					*	*	*	*			vreemde deeltjes in het product	reinig het systeem / plaats een filter aan inlaatzijde
		*	*	*	*		*	*	*		druk aan perszijde te hoog	controleer leiding werk op verstoppingen / vereenvoudig de persleiding
			*	*	*		*	*			pomphuis vervormd door leidingwerk	controleer uitlijning leidingwerk / ondersteun het leidingwerk
				*			*				toerental te hoog	verlaag het toerental
		*									toerental te laag	verhoog het toerental
			*	*	*	*	*	*			onvoldoende spoeling	verhoog spoeldruk /-capaciteit
			*	*	*	*	*	*	*		versleten lagers / tandwielen	vervang de versleten delen
*											veiligheidsklep is geopend	controleer of persafsluiter open staat/controleer leiding werk op verstoppingen/ controleer drukverlies leidingsysteem

Index

- aandrijving, 15, 18, 23, 26, 28, 31
- aangedreven as, 34
- aansprakelijkheid, 3
- aanwijzingen, 7, 8
- afmetingen, 33
- algemeen, 63
- arbeidsomstandigheden, 15
- asafdichting, 19, 20, 24, 26, 29, 30, 37, 63
- asafdichtingen, 30, 33
- bediening, 8
- bestellen, 28
- constructie, 7
- Dimensions, 2
- drukloos, 12, 28
- fundatie, 16, 18, 29
- garantie, 7
- gebruiken, 7, 8
- handschoenen, 28
- hijzen, 18
- in bedrijf, 7
- inbouwmaten, 16
- installatie, 7, 8, 12
- installeren, 3, 7, 8
- lagercartridges, 12
- lagerhuis, 31, 33, 35
- latoenkoper, 39
- leidingwerk, 17, 19, 21, 22, 23, 28, 63, 64
- leveringsprogramma, 12
- lipringafdichting, 38
- machineveiligheid, 15
- mechanical seal, 12, 30, 31, 37, 54, 55, 56, 57
- olie, 23, 24, 27, 29, 41, 42, 43
- oliehoeveelheden, 43
- oliekijkglas, 40, 41
- oliesoorten, 43
- olievuldop, 23, 40, 41
- onderdelen, 7, 28, 32, 33, 35
- onderdruk, 12
- onderhoud, 7, 8, 28
- onderhoud en reparaties, 7
- onderhouden, 3, 7
- onderhoudspersoneel, 7, 8
- onderhoudswerkzaamheden, 28
- ontvangst, 7
- opleiding, 8
- opstarten, 63
- O-ring, 38
- overdruk, 12, 24
- overmacht, 7
- pallet, 7, 15
- persopening, 12
- pomphuis, 12, 16, 19, 20, 21, 22, 29, 30, 31, 32, 34, 35, 37, 38, 39, 40, 42, 64
- pomphuisdeksel, 39
- pompwerking, 12
- quattrolobben, 34, 39
- rondpompen, 26
- rotatie, 12
- roterende verdringerpomp, 12
- rotor, 28, 35, 37, 38
- rotor retainer, 38
- safety valve, 41
- schaalverdeling, 14
- schade, 7, 8, 19
- serienummer, 9, 28
- shim, 36
- specificaties, 7, 8, 23, 63
- spie, 31, 33
- spring-loaded, 41
- stelschroef, 14
- symbolen, 7, 8
- synchroon, 12
- systeemomstandigheden, 26
- tandwielkast, 23, 24, 27, 29, 31, 32, 33, 40, 41, 42, 43
- tandwieloverbrenging, 12
- toepassingen, 7, 8
- transport, 7, 15
- typebeschrijving, 19
- typenummer, 9, 28
- typeplaatje, 9, 28
- uitbouwen, 42
- veerbelast, 14, 41
- veerspanning, 14
- veiligheid, 8
- veiligheidsbril, 28
- veiligheidsklep, 14, 26, 31, 32, 41
- verschildruk, 14
- verwarmingsmantel, 28, 29
- vloeistoftemperatuur, 26
- voelmaat, 39
- volume, 12
- voorwaarden, 7
- zuigopening, 12