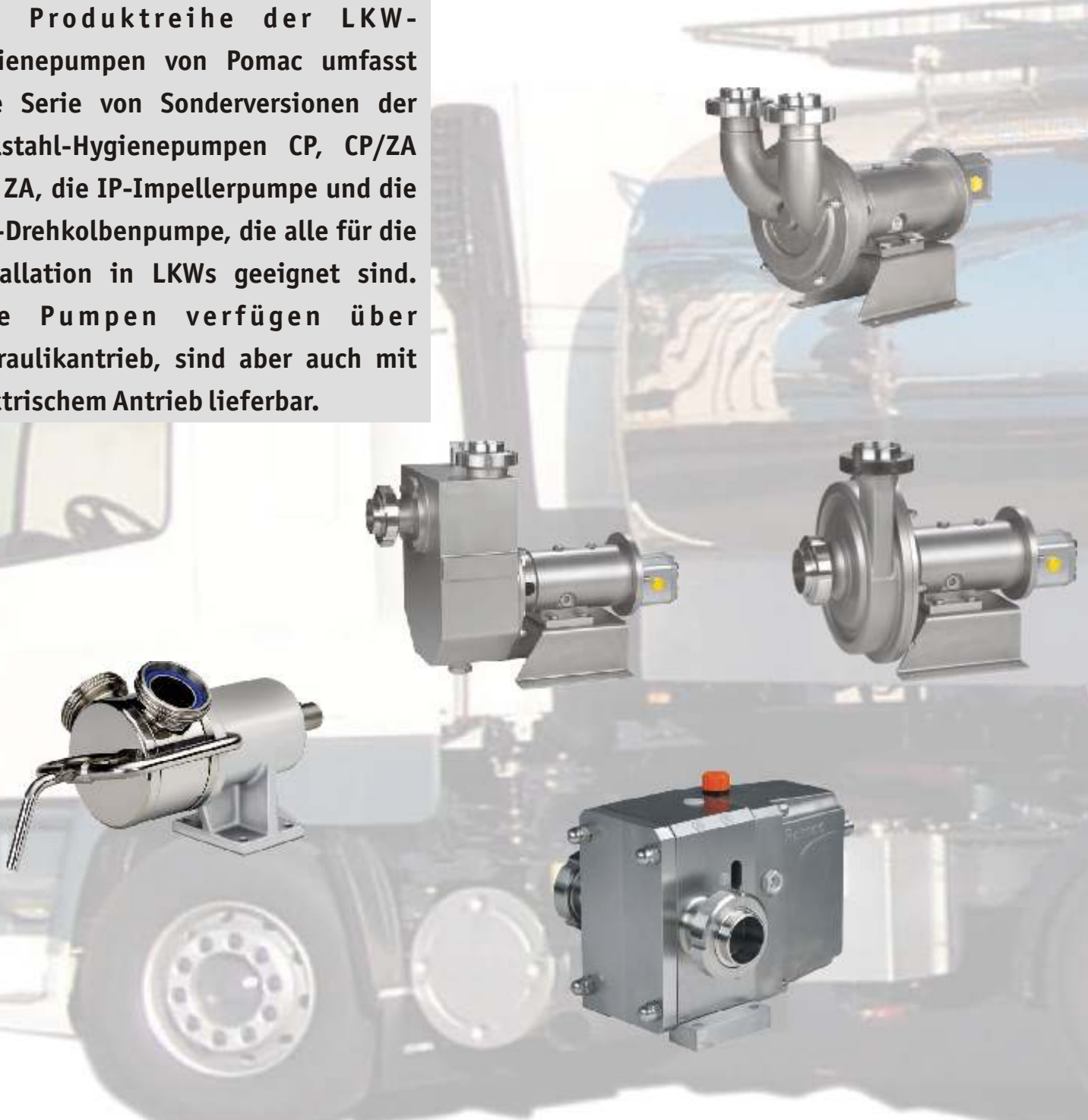


Hygienische LKW-Pumpen

Die Produktreihe der LKW-Hygienepumpen von Pomac umfasst eine Serie von Sonderversionen der Edelstahl-Hygienepumpen CP, CP/ZA und ZA, die IP-Impellerpumpe und die PLP-Drehkolbenpumpe, die alle für die Installation in LKWs geeignet sind. Alle Pumpen verfügen über Hydraulikantrieb, sind aber auch mit elektrischem Antrieb lieferbar.



CP-IGH

Zentrifugalpumpe



Hygiene-Zentrifugalpumpen aus Edelstahl zum Pumpen von Flüssigkeiten bis zu 300 cP. Je nach Produkt, das gepumpt werden soll, sind diese Pumpen mit einem geschlossenen Impeller, halboffenen Impeller oder offenen Impeller lieferbar (geeignet zum Pumpen von Flüssigkeiten mit festen Stoffen).

$Q_{\max} = 120 \text{ m}^3/\text{h}$

$H_{\max} = 10 \text{ bar}$

CP/ZA-IGH

Selbstansaugende Zentrifugalpumpe



Dieser Pumpentyp ist eine Erweiterung des oben genannten Pumpentyps CP. Die CP/ZA Hygienepumpe unterscheidet sich von der CP durch die Selbstansaugefunktion. Dadurch ist die Pumpe sehr gut geeignet zum Pumpen von Flüssigkeits-/Luftgemischen.

$Q_{\max} = 120 \text{ m}^3/\text{h}$

$H_{\max} = 9 \text{ bar}$

ZA-IGH

Selbstansaugende Flüssigkeitsringpumpe



Die ZA ist eine selbstansaugende Hygienepumpe, die nach dem Flüssigkeitsringprinzip funktioniert. Die Pumpe eignet sich zum Pumpen von Luft-/Flüssigkeitsgemischen.

$Q_{\max} = 60 \text{ m}^3/\text{h}$

$H_{\max} = 6 \text{ bar}$

PLP-IG

Drehkolbenpumpe



Pomac PLP Drehkolbenpumpen wurden entwickelt, um Flüssigkeiten mit hoher Viskosität zu pumpen (bis zu 100.000 cP). Die Pumpensektion und das Getriebe sind aus Edelstahl gefertigt. Die Pumpe lässt sich leicht reinigen und hat eine kurze Wartungszeit. Die Pumpe kann mit vertikal platzierten Anschlüssen installiert werden (in „selbstdrainierender“ Position).

$Q_{\max} = 75 \text{ m}^3/\text{h}$

$H_{\max} = 15 \text{ bar}$

IP-IG

Impellerpumpe



Selbstansaugende Hygienepumpe aus Edelstahl mit einem flexiblen Impeller. Die Pumpe kann ohne Werkzeuge geöffnet werden, wodurch sich Reinigung und Wartung vereinfachen.

$Q_{\max} = 25 \text{ m}^3/\text{h}$

$H_{\max} = 3 \text{ bar}$

Detaillierte Informationen zu allen Pumpentypen, die in diesem Prospekt genannt werden, sind auf Anfrage erhältlich.

Das Pomac-Lieferprogramm umfasst, außer dem Pumpensortiment in diesem Prospekt, eine breite Auswahl an:

- Hygienepumpen aus Edelstahl
- Drehkolbenpumpen
- Impellerpumpen
- Schneckenpumpen

Ausführlichere Informationen zu diesen Pumpentypen senden wir gern auf Anfrage zu.

Pomac Pumpen produziert und liefert ein komplettes Sortiment an Edelstahl-Zentrifugal- und Verdrängerpumpen für den internationalen Markt.

Unsere Pumpen werden sowohl in der Nahrungsmittel- und Getränkeindustrie als auch in der pharmazeutischen und chemischen Industrie eingesetzt.

Die Pomac Organisation zeichnet sich durch hohe Kundenorientierung, Flexibilität, guten Service und schnelle Lieferzeiten aus.

Pomac – Ihr Garant für hochwertige Qualität und Zuverlässigkeit bis ins kleinste Detail!

Pomac Pumps

Pomac b.v.

Feithspark 13 - 9356 BX Tolbert
Postfach 32 - 9356 ZG Tolbert
Holland

tel +31 (0)594 512877

fax +31 (0)594 517002

E-mail: info@pomacpumps.com

www.pomacpumps.com

Member of the Pomac Industries Group